

MANUAL DE INSTRUÇÕES PLATAFORMA REDONDA TRIPLA PET



**ATENÇÃO**

Leia estas instruções antes de realizar a montagem, instalação ou utilizar o equipamento.

1. APRESENTAÇÃO

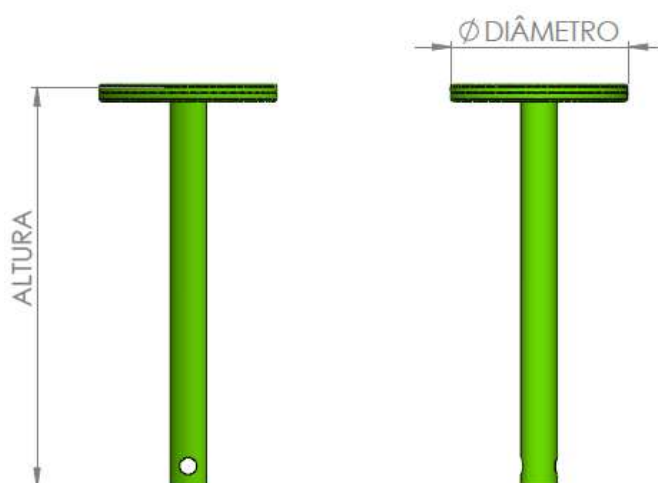
A plataforma redonda é um obstáculo de adestramento instalado ao ar livre, desenvolvido para todos os tamanhos de cachorros grande, médio e pequeno, melhora a agilidade e comando do seu pet.

A função principal do equipamento é ser utilizado como ponto de repouso, escada para o cachorro ou como obstáculo de pulo.

A estrutura construída de tubos redondos de $\text{Ø}1.1/2''$ com espessura de 2 mm e chapas de 1,9 mm de espessura de aço-carbono de alta resistência, todas as peças são soldadas a partir de processo MIG.

Possui pintura eletrostática resistência a corrosão.

Possui 700 mm de altura e 310 mm de diâmetro, pesa 4,7 kg.



2. TRANSPORTE

Todos os equipamentos e partes fornecidas pela GINAST são envolvidas em uma manta fortemente fixada para que não haja risco e imperfeições na pintura.

O transporte do equipamento para a área de lazer deve ser feito por pessoas maiores de 18 anos de idade, trajada com os equipamentos de segurança: sapatos, luvas e óculos de proteção.



Ao descer ou descarregar os equipamentos no local indicado, os mesmos não devem ser jogados de qualquer forma, isso pode danificar a estrutura e pintura do equipamento, impossibilitando o seu uso no decorrer de sua vida útil.

3. INSPEÇÃO DA ÁREA DE LAZER

Antes da instalação deve ser feito uma análise do local onde será implantada a área de lazer do equipamento e uma existência de contaminação do terreno. Devem ser observadas a presença de agentes químicos e material solto, como entulho e objetos perfurantes etc.

A área de lazer do equipamento deve ser instalada em locais arejados e preferencialmente para receber o sol da manhã e evitar áreas expostas a corrente de vento, a área de lazer do equipamento não pode ser instalada em subsolos ou garagens.

Deve ser previsto o sombreamento das áreas de lazer do equipamento que recebem maior incidência do sol. Recomenda-se haver uma sinalização recomendando a utilização de medidas de proteção e indicando os horários de maior incidência solar (raios UV).

O equipamento não pode ser instalado a menos de 100 km de áreas litorâneas, onde possui uma alta taxa de salinidade, podendo afetar a vida útil das partes metálicas.

⚠ Segundo a norma é necessária uma distância de 1 metro em volta do equipamento para a realização das atividades e uma distância de 1,5 metro em volta da área de atividade para a área de segurança.

4. INSTALAÇÃO

Abaixo se encontra a lista de ferramentas e materiais necessários para a instalação do equipamento.

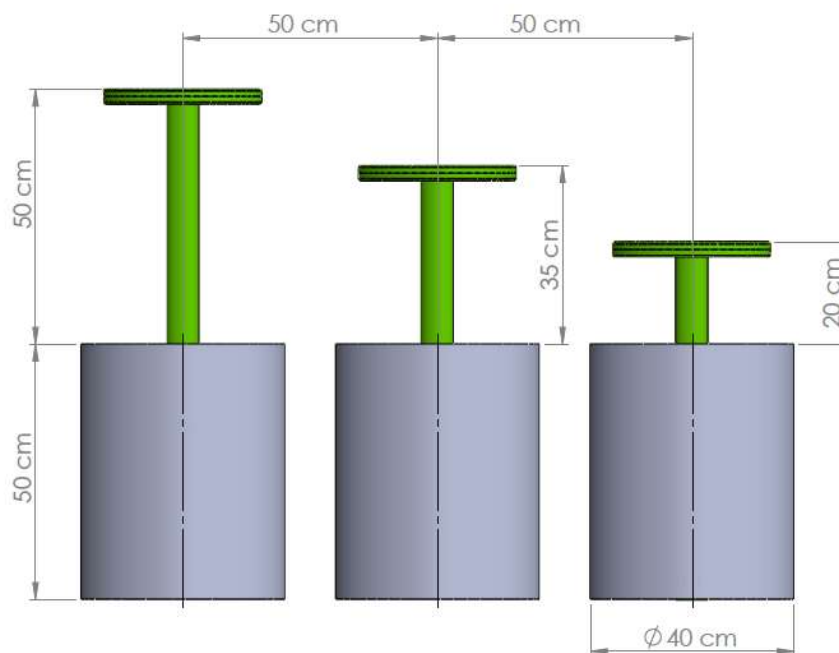
- 1 PÁ DE BICO
- 4,5 LATAS DE AREIA GROSSA
- 1 SACO DE CIMENTO CPII DE 50KG
- 4,4 LATAS DE PEDRISCO
- 1,5 LATAS DE ÁGUA
- 630 ml DE ADITIVO DE CONCRETO

- 1 NÍVEL

NOTA: 1 LATA = 18 LITROS, informação respectiva a quantidade total de areia, pedrisco e água para 1 saco de 50 kg de cimento.

Sempre utilize o equipamento pessoal de proteção para a instalação do equipamento, listado acima.

Primeiro passo com auxílio dá pá de bico **realize as fundações com 50 cm** de profundidade no solo para o encaixe do equipamento, conforme imagem abaixo.



Segundo passo, preencha as fundações com concreto e terra, nivele o equipamento na altura de no máximo 50 cm de altura em relação ao solo, conforme imagem acima.

Dicas: O equipamento pode ser instalado com uma altura menor se desejar formando uma espécie de escada com degraus.

Após o concreto estar totalmente seco, o equipamento está pronto para ser utilizado.

5. MODO DE USAR

Evite realizar atividades entre os períodos com maior incidência de raios UV (ultravioleta), das 10hrs às 16hrs.

Ao iniciar as atividades, remova a coleiras em volta do pescoço e acessórios do seu animal, para que não enroque nas estruturas.

Sempre acompanhe o animal a realizar os exercícios.

6. INSPEÇÃO E MANUTENÇÃO

Inspeção semanal, comprovar de forma visual o estado geral do equipamento, assegurando que não existam rupturas ou imperfeições.

Inspeção mensal, comprovar que as articulações tenham um movimento uniforme, assegurando a estabilidade estrutural e verificar o estado de todos os parafusos, porcas e suas proteções, realizar aperto se necessário.

Inspeção anual, verificar a ausência de corrosão nas partes metálicas e rupturas nas bases de concreto.

7. DESCARTE

Os equipamentos em geral são compostos por sua grande parte de tubos, chapas de aço-carbono e componentes de plástico, no fim de sua vida útil o equipamento pode ser desmontado e descartado em partes para os centros de reciclagem que coletam metais e plásticos.

8. TERMO DE GARANTIA

Este produto de marca GINAST possui **garantia de 24 (vinte e quatro) meses**, a partir da data de emissão de compra na Nota Fiscal. Está garantido contra defeitos de fabricação, desde que usados em condições normais, de acordo com manual de instruções.

PERDA DO VALOR DE GARANTIA

- Desgaste e deterioração ocorrido por **exposição a maresia**.
- Mau uso, esforços indevidos, peso excessivo, uso diferente do proposto no manual de instrução e **vandalismo**.
- Violação ou alteração de suas características originais.
- Problemas de montagem e instalação realizado em desacordo com o manual de instrução.
- Problemas relacionados a condições inadequadas do local onde o produto foi instalado, tais como piso desnivelados, presença de umidade excessiva, concreto pouco resistente, etc.

Cliente: _____ Fone:(__) _____

Endereço: _____

Cidade: _____ UF: _____

Local da compra: _____ NºN.F.: _____

Conheça outros equipamentos e
saiba mais sobre linhas de Produtos
Ginast, acessando nosso site

www.ginast.com.br



**ATENDIMENTO AO
CONSUMIDOR**

(19) 3113-5400

atendimento@ginast.com.br

Nova Odessa/SP - Brasil • CEP 13460-000

A Ginast reserva-se no direito de paralisar a fabricação do equipamento, a qualquer tempo e sem prévio aviso, modificar suas especificações e introduzir melhorias, sem incorrer na obrigação de efetuar tais aperfeiçoamentos em produtos anteriormente fabricados.