



MANUAL DE INSTRUÇÕES

TÚNEL PET 1M



 **ATENÇÃO**

Leia estas instruções antes de realizar a montagem, instalação ou utilizar o equipamento.

1. APRESENTAÇÃO

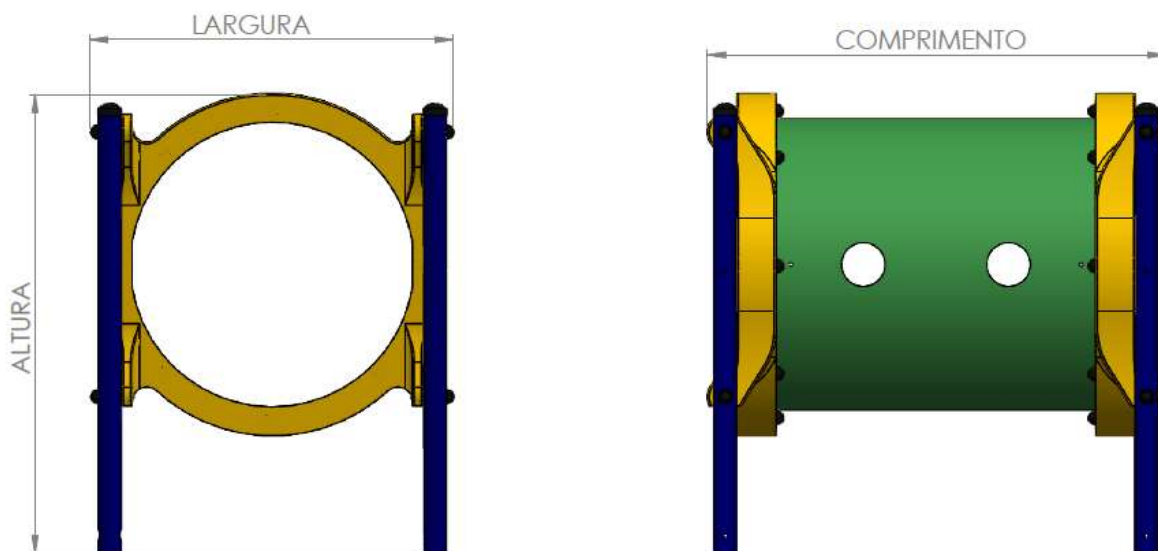
O túnel pet é um obstáculo que melhora a agilidade e comando do seu pet; O mesmo é permanentemente instalado ao ar livre resistindo a chuva e variações climáticas, ideal para áreas de lazer como praças, condomínios e residência particulares, disponível em várias cores.

Desenvolvido para todos os tamanhos: grande, médio e pequeno o túnel possui 80 cm de abertura.

O equipamento é fabricado em tubos redondos de 2.1/2" com espessura de 2 mm aço-carbono de alta resistência, o mesmo possui uma pintura eletrostática resistente a corrosão.

Possui um túnel e 2 flanges fabricadas em plástico roto moldado, o mesmo possui ponteiros de plástico para proteção contra arestas vivas.

Possui 1260 mm de altura, 1000 mm de largura e 1260 mm de comprimento; O túnel possui um diâmetro de 800 mm de abertura.



2. TRANSPORTE

Todos os equipamentos e partes fornecidas pela GINAST são envolvidas em uma manta fortemente fixada para que não haja risco e imperfeições na pintura.

O transporte do equipamento para a área de lazer deve ser feito por pessoas maiores de 18 anos de idade, trajada com os equipamentos de segurança: sapatos, luvas e óculos de proteção.



Ao descer ou descarregar os equipamentos no local indicado, os mesmos não devem ser jogados de qualquer forma, isso pode danificar a estrutura e pintura do equipamento, impossibilitando o seu uso no decorrer de sua vida útil.

3. ÁREA DE LAZER

Antes da instalação deve ser feita uma análise do local onde será implementada a área de lazer do equipamento e a existência de contaminação no terreno, devem ser observados a presença de agentes químicos e material solto, como entulho e objetos perfurantes.

A área de lazer do equipamento deve ser instalada em locais arejados e preferencialmente para receber o sol da manhã e evitar áreas a corrente de vento, devem ser previstos o sombreamento das áreas de lazer que recebam maior incidência do sol e raios UV.

A área de lazer do equipamento não pode ser instalada em áreas localizadas a menos de 100 km de distância de zonas litorâneas.

Os equipamentos não podem ser instalados em blocos soltos de concreto para que ao serem utilizados não vibrem ou se soltem do solo.

Segundo a norma é necessário uma distância de no mínimo 1 metro em volta do equipamento para realizar as atividades do mesmo, é também deve ser incluído uma distância de no mínimo 1,5 metro em volta da área de atividade do equipamento para mobilidade dentro da área de lazer e segurança de um equipamento para outro.

4. INSTALAÇÃO

Abaixo se encontra a lista de ferramentas e materiais necessários para instalação do equipamento.

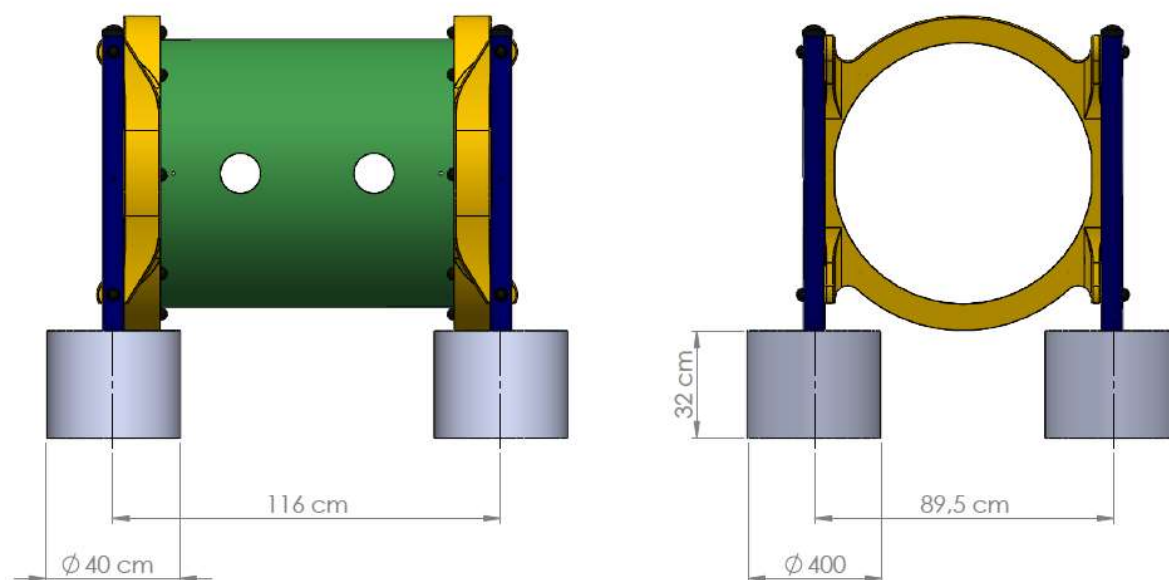
- **1 PÁ DE BICO**
- **4,5 LATAS DE AREIA GROSSA**
- **1 SACO DE CIMENTO TIPO CPII DE 50KG**

- **4,4 LATAS DE PEDRISCO**
- **1,5 LATAS DE ÁGUA**
- **1 NÍVEL**

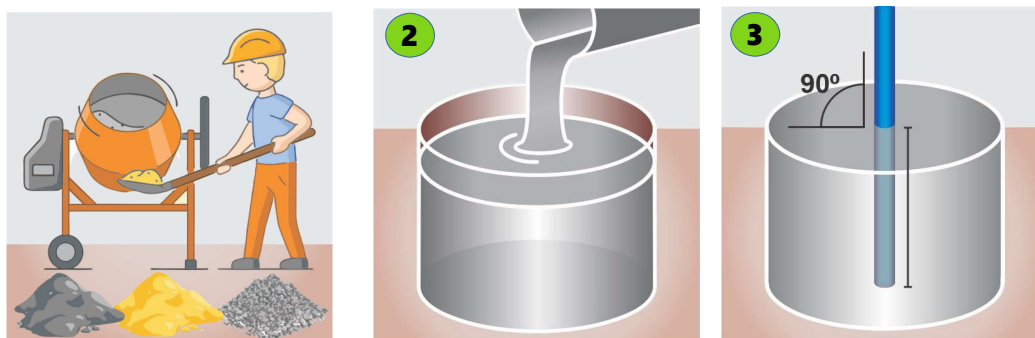
NOTA: 1 LATA = 18 LITROS, informação respectiva a quantidade total de areia, pedrisco e água para 1 saco de 50 kg de cimento, para quantidades exatas consulte um técnico ou engenheiro responsável pela obra.

Sempre utilize o equipamento pessoal de proteção para instalação do equipamento, listado acima.

Primeiro passo, com auxílio dá pá de bico realize quatro fundações de 40 cm de diâmetro e 32 cm de profundidade no solo, conforme imagem abaixo.



Segundo passo, realize a mistura do concreto com os materiais listados acima; Preencha a fundação com a mistura e com o auxílio do nível manter o equipamento alinhado.



Finalize a instalação colocando areia ou terra em cima das bases de concreto.

Após o concreto estar totalmente seco, o equipamento está pronto para ser utilizado.

5. UTILIZAÇÃO

Evite realizar atividades entre os períodos com maior incidência de raios UV (ultra violeta) das 10hrs as 16hrs.

Ao iniciar as atividades, remova a coleira em volta do pescoço e acessórios do seu pet, para que não enroque nas estruturas.

Sempre acompanhe o seu animal a realizar os exercícios.

6. INSPEÇÃO E MANUTENÇÃO

Inspeção semanal, comprovar de forma visual o estado geral do equipamento, assegurando que não existam rupturas ou imperfeições.

Inspeção mensal, comprovar que as articulações tenham um movimento uniforme, assegurando a estabilidade estrutural e verificar o estado de todos os parafusos, porcas e suas proteções, realizar aperto se necessário.

Inspeção anual, verificar a ausência de corrosão nas partes metálicas e rupturas nas bases de concreto.

7. DESCARTE

Os equipamentos em geral são compostos por sua grande parte de tubos, chapas de aço-carbono e componentes de plástico, no fim de sua vida útil o equipamento pode ser desmontado e descartado em partes para os centros de reciclagem que coletem metais e plásticos.

8. TERMO DE GARANTIA

Este produto de marca GINAST possui **garantia de 24 (vinte quatro) meses**, a partir da data de emissão de compra na Nota Fiscal. Está garantido contra defeitos de fabricação, desde que usados em condições normais, de acordo com manual de instruções.

PERDA DO VALOR DE GARANTIA

- Desgaste e deterioração ocorrido por **exposição a maresia**.
- Mau uso, esforços indevidos, peso excessivo, uso diferente do proposto no manual de instrução e **vandalismo**.
- Violação ou alteração de suas características originais.
- Problemas de montagem e instalação realizado em desacordo com o manual de instrução.
- Problemas relacionados a condições inadequadas do local onde o produto foi instalado, tais como piso desnivelados, presença de umidade excessiva, concreto pouco resistente, etc.

Conheça outros equipamentos e
saiba mais sobre linhas de Produtos
Ginast, acessando nosso site

www.ginast.com.br



**ATENDIMENTO AO
CONSUMIDOR**

(19) 3113-5400

atendimento@ginast.com.br

Nova Odessa/SP – Brasil • CEP 13460-000

A Ginast reserva-se no direito de paralisar a fabricação do equipamento, a qualquer tempo e sem prévio aviso, modificar suas especificações e introduzir melhorias, sem incorrer na obrigação de efetuar tais aperfeiçoamentos em produtos anteriormente fabricados.