

MANUAL DE INSTRUÇÕES

PLAY 102



ATENÇÃO

Leia estas instruções antes de realizar a montagem, instalação ou utilizar o equipamento.

1. APRESENTAÇÃO

Playground infantil colorido desenvolvido para crianças, permanentemente instalado ao ar livre resistente a chuva e variações climáticas, ideal para áreas de lazer como praças e condomínios, disponível em várias cores.

O brinquedo foi desenvolvido para suportar 5 a 6 crianças de até 80 kg em com idade entre 6 à 12 anos de idade, crianças menores de 6 anos devem estar acompanhadas dos pais responsáveis.

O playground contém:

1 x plataforma antiderrapante de 1x1m, com altura de atividade de 1,2 m; com 4 colunas de madeira plástica quadrada 9x9cm com reforço interno em formato de cruzeta.

1 x telhado redondo em plástico colorido.

1 x escada de acesso em plástico colorido, com corrimão em tubo metálico redondo de 1pol.

1 x escorregador reto em plástico colorido, com apoios em tubo metálico redondo de 1pol.

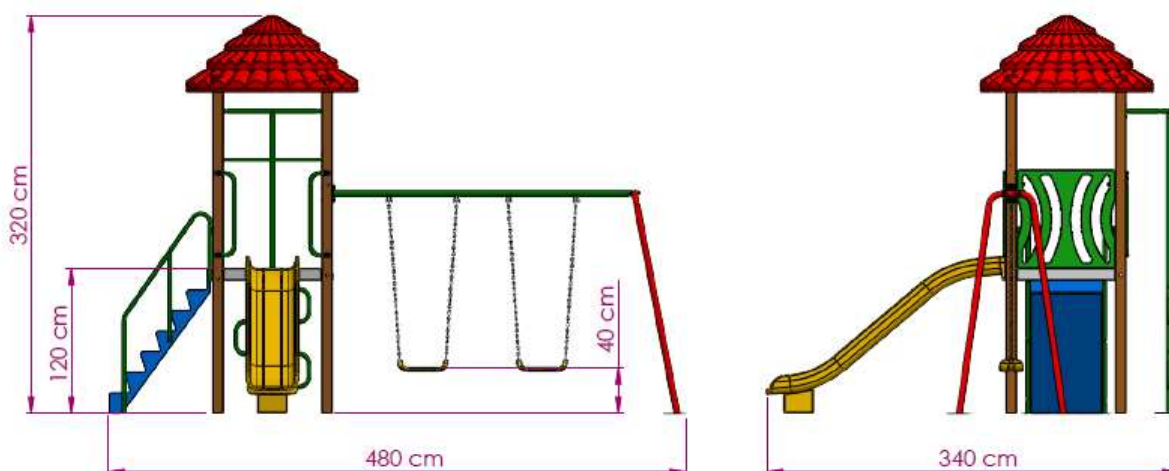
1 x guarda-corpo em plástico colorido.

1 x bombeiro zig-zag, com estrutura central em tubo metálico redondo de 1,5pol.

1 x balanço com 2 assentos em plástico colorido, estrutura em tubo metálico redondo de 2pol, correntes galvanizadas e buchas de nylon.

O playground possui parafusos zincados com cabeça abaulada e ponteira de plástico para proteção de porcas, as peças metálicas possuem uma pintura eletrostática resistente a corrosão.

Dimensional do playground:



2. TRANSPORTE

Todos os equipamentos e partes fornecidas pela GINAST são embaladas em uma manta fortemente fixada para que não haja risco e imperfeições na pintura.

O transporte do equipamento para a área de lazer deve ser feito por pessoas maiores de 18 anos de idade, trajada com equipamentos de segurança: sapatos, luvas e óculos de proteção.



Ao descer ou descarregar os equipamentos no local indicado, os mesmos não devem ser jogados de qualquer forma, isso pode danificar a estrutura e pintura do equipamento, impossibilitando o seu uso no decorrer de sua vida útil.

3. ÁREA DE LAZER

Antes da instalação deve ser feito uma análise do local onde será implantada a área de lazer do equipamento e uma existência de contaminação do terreno; Devem ser observadas a presença de agentes químicos e materiais soltos, como entulho e objetos perfurantes.

A área de lazer do equipamento deve ser instalada em locais arejados e preferencialmente para receber o sol da manhã e evitar áreas com fortes correntes de ventos.

Deve ser previsto o sombreamento das áreas de lazer do equipamento que recebem maior incidência do sol; Recomenda-se haver uma sinalização informando os horários de maior incidência de raios UV.

Nos acessos a área de lazer deve haver uma sinalização sobre a necessidade da supervisão de um adulto nas atividades das crianças.

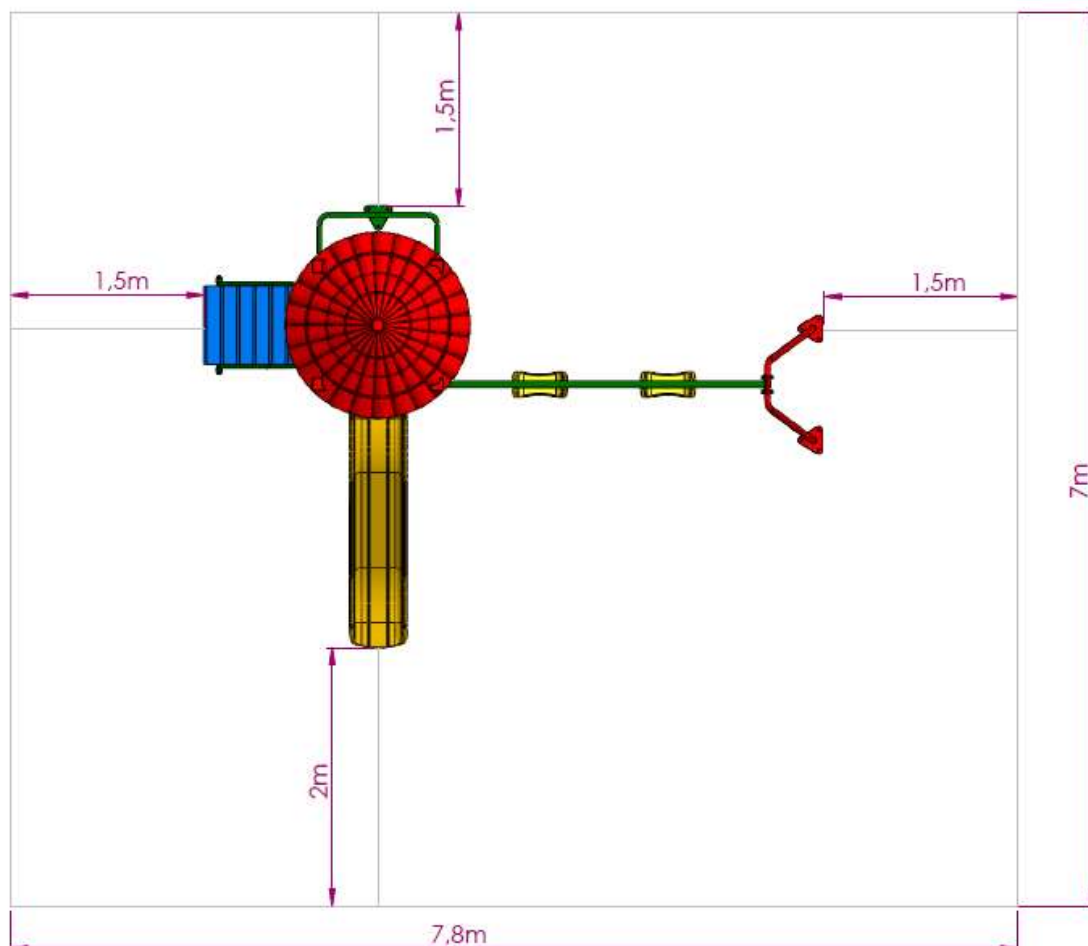
Os equipamentos que se movem como gira-gira e balanço devem ser localizados preferencialmente nas áreas limítrofes da área de lazer, evitando as áreas de maior circulação dos usuários.

As distribuições dos equipamentos não podem tomar barreiras visíveis, facilitando a supervisão dos responsáveis em todas as atividades.

Os equipamentos não podem ser instalados a menos de 100 km de áreas litorâneas, onde possui uma alta taxa de salinidade, podendo afetar a vida útil das partes metálicas.

Deve ser previsto um piso com absorção de impacto sendo tanques de areia, cascalho micronizados ou piso emborrachado.

Abaixo a área recomendada pela norma 16071-2021, para utilização do playground.



6. UTILIZAÇÃO

Acompanhar as instruções informadas nas placas de identificação presentes no equipamento ou em placas orientativas presentes na área de lazer para realizar a atividade no equipamento.

Para usuários menores que 6 anos é recomendado que responsável adulto auxilie na utilização do equipamento.

Não utilizar o equipamento quando houver a transição de pedestres na área de utilização do equipamento.

Evite realizar atividades entre os períodos com maior incidência de raios ultravioletas, das 10hrs as 16hrs.

Ao descer do equipamento, não pule ou desça do equipamento com ele em movimento.

Ao iniciar as atividades nos equipamentos, remover: capacetes, cordões ou acessórios em volta do pescoço.

Ao sentir dores em qualquer parte do corpo pare imediatamente o exercício e procure um médico, se existir alguma limitação pessoal procure um médico antes de iniciar as atividades.

7. INSPEÇÃO E MANUTENÇÃO

Inspeção semanal, comprovar de forma visual o estado geral do equipamento, assegurando que não existam rupturas ou imperfeições.

Inspeção mensal, comprovar que articulações tenham um movimento uniforme, assegurando a estabilidade estrutural e verificar o estado de todos os parafusos, porcas e suas proteções, realizar aperto se necessário.

Inspeção anual, verificar a ausência de corrosão nas partes metálicas e rupturas nas bases de concreto.

8. DESCARTE

Os equipamentos e brinquedos fabricados pela GINAST no geral são compostos por sua grande maioria de tubos e chapas de aço-carbono e componentes de plástico, no fim de sua vida útil o equipamento pode ser desmontado e descartado em partes para centros de reciclagem que colem metal e plástico.

9. TERMO DE GARANTIA

Os produtos da marca GINAST possui uma garantia de 24 (vinte e quatro) meses, a partir da data de emissão de compra na nota fiscal.

Está garantido contra defeitos de fabricação, desde que usados em condições normais, de acordo com manual de instruções.

PERDA DO VALOR DE GARANTIA

- **Desgaste e deterioração ocorrido por exposição a maresia.**
- **Mau uso, esforços indevidos, peso excessivo, uso diferente do proposto no manual de instruções e vandalismo.**
- **Violação ou alteração de suas características originais.**
- **Problemas de montagem e instalação realizado em desacordo com o manual de instrução.**
- **Problemas relacionados a condições inadequadas do local onde o produto foi instalado, tais como piso desnivelados, presença de umidade excessiva, concreto pouco resistente, etc.**



**ATENDIMENTO AO
CONSUMIDOR**

(19) 3113-5400
atendimento@ginast.com.br
Nova Odessa/SP – Brasil • CEP 13460-000

A Ginast reserva-se no direito de paralisar a fabricação do equipamento, a qualquer tempo
E sem prévio aviso, modificar suas especificações e introduzir melhorias, sem incorrer
na obrigação de efetuar tais aperfeiçoamentos em produtos anteriormente fabricados.