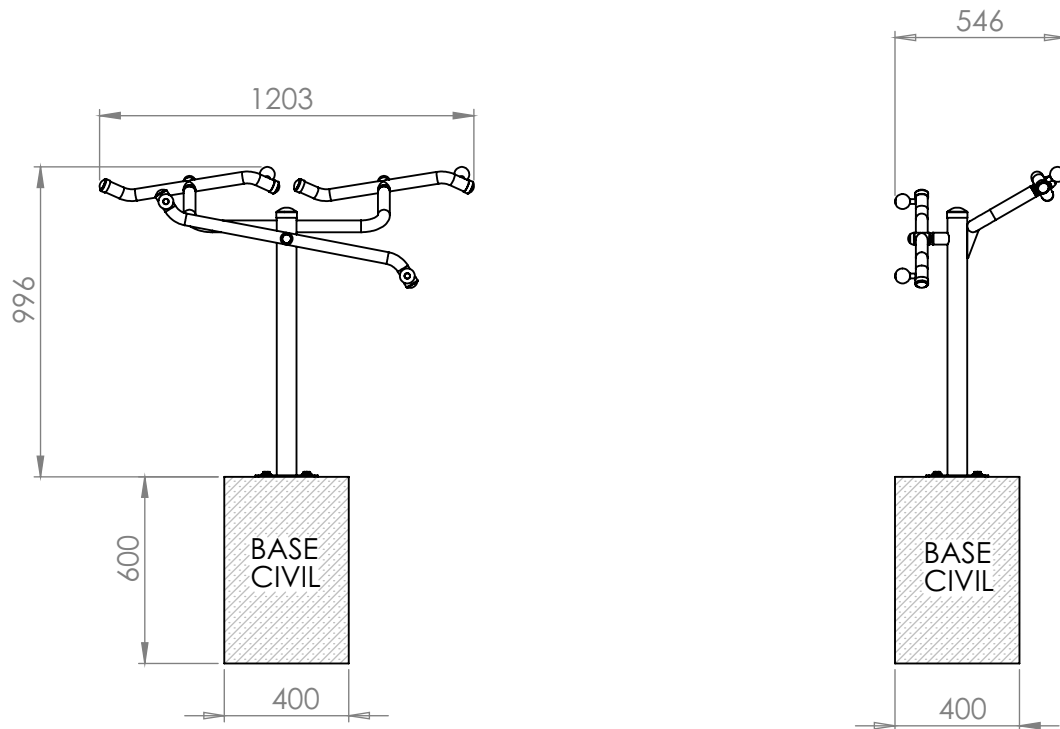
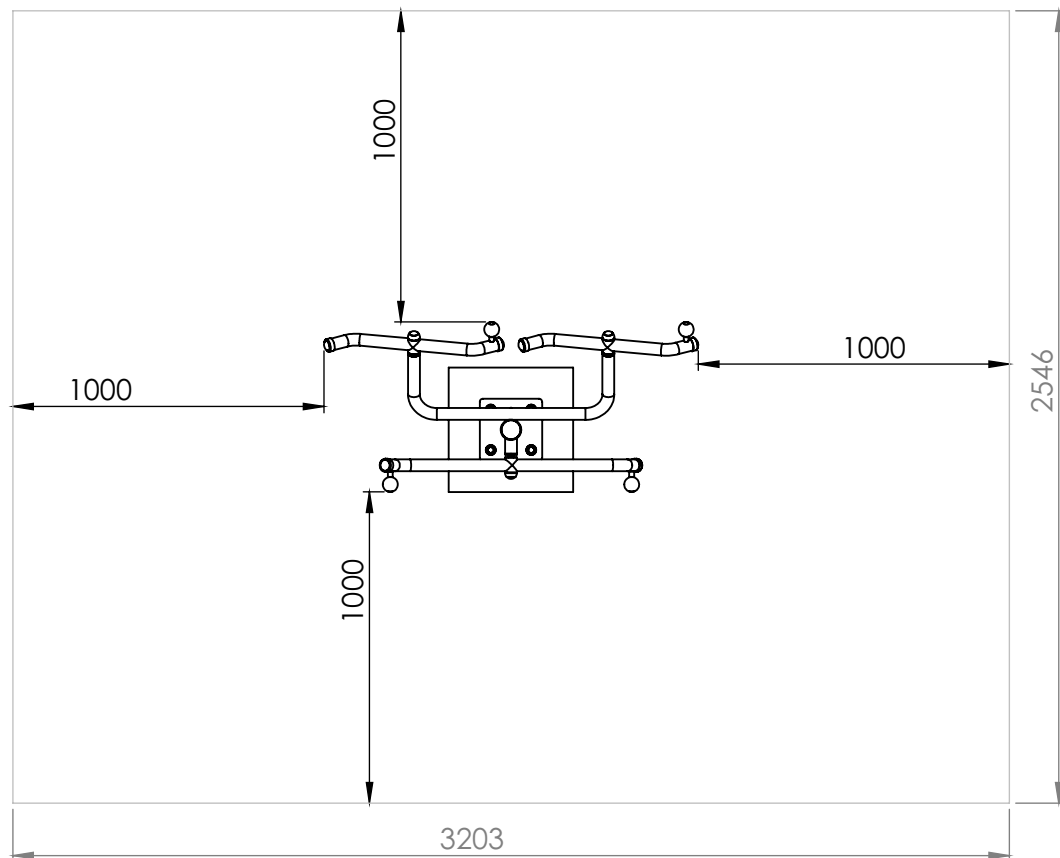


**NOTA: TODAS AS MEDIDAS EM MILÍMETROS (MM)**



**AREA DE SEGURANÇA**



[ginast.com.br](http://ginast.com.br)