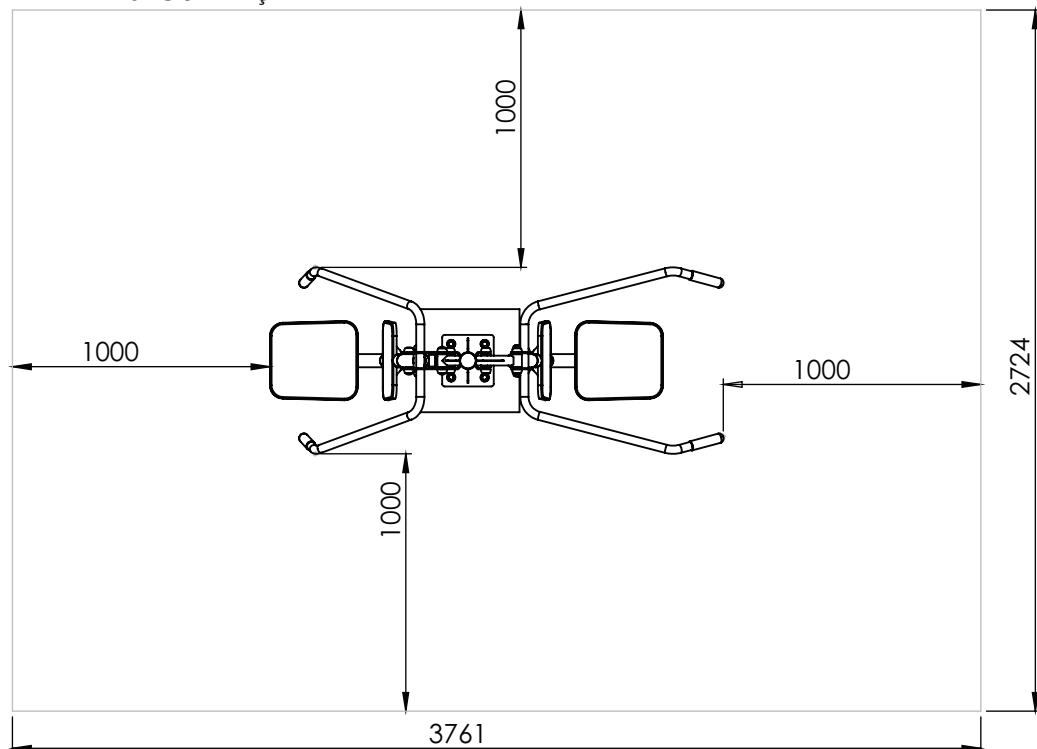


ÁREA DE SEGURANÇA



NOTA:
- TODAS AS MEDIDAS EM MILÍMETROS
- ESCALA 1:20

ginast.com.br