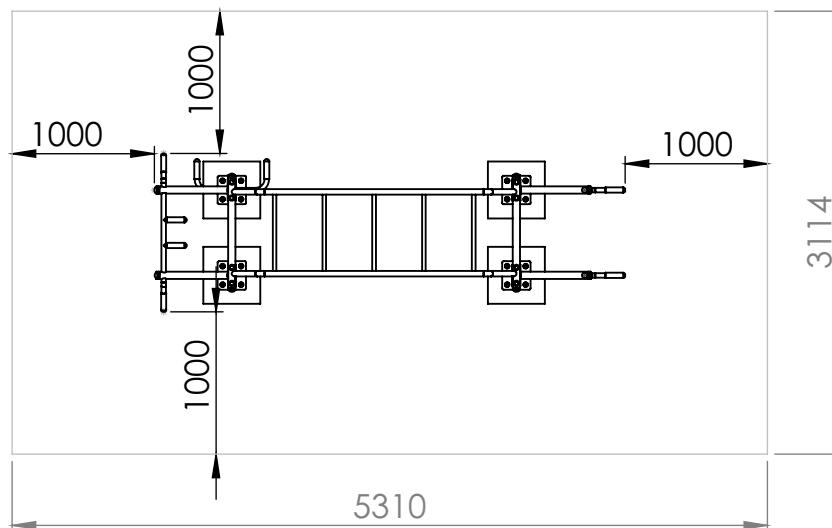


ÁREA DE SEGURANÇA / UTILIZAÇÃO DO EQUIPAMENTO



NOTA:

- Todas as dimensões em milímetros.
- Todas as bases de concreto possuem a dimensão de 400mm de comprimento por 400mm de largura e 600mm de profundidade.
- Utilize o manual de fixação de parabolt, para a melhor fixação do equipamento.
- Respeitar a área de utilização do equipamento no qual é de 1m em relação a extremidade do equipamento.