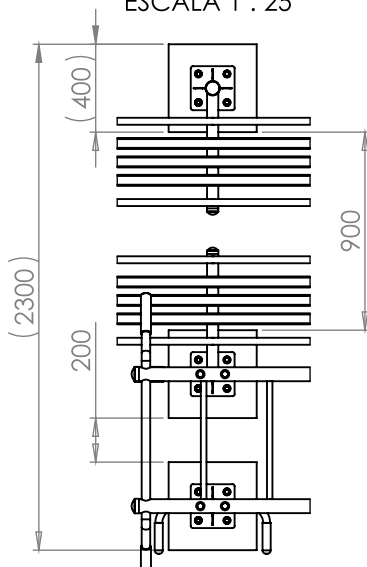
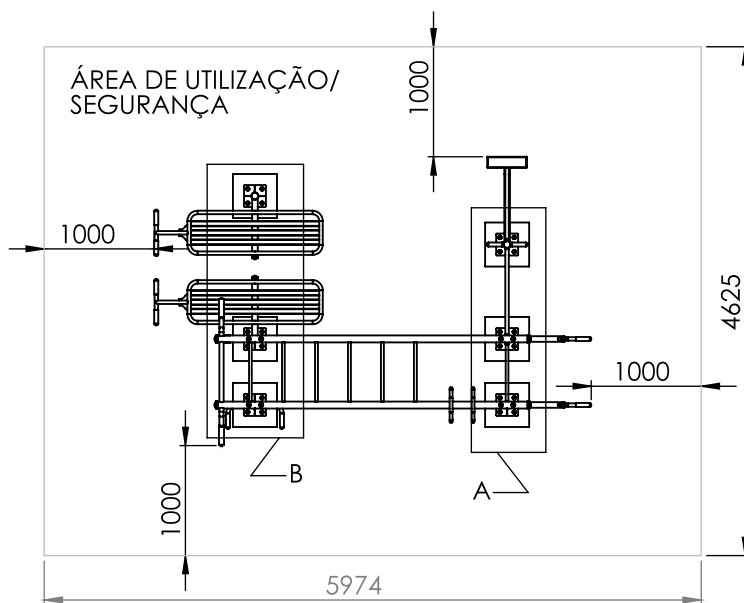
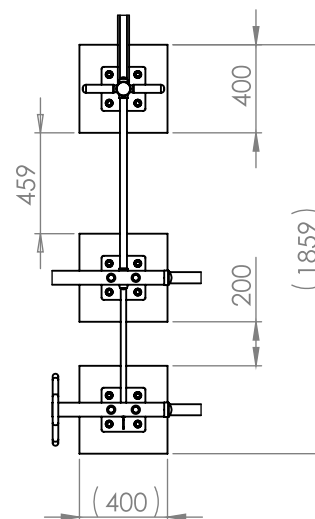


DETALHE B
ESCALA 1 : 25



DETALHE A
ESCALA 1 : 25



NOTA:

1- TODAS AS MEDIDAS EM MILÍMETROS (mm).

2- TODAS AS BASES DE CONCRETO POSSUEM AS DIMENSÃO DE 400 X 400 X 600mm.

3- DEIXAR 1000mm EM CADA UM DOS 4 CANTOS DO APARELHO, PARA UM ESPAÇO MAIS ERGONÔMICO E SEGURO PARA USUÁRIOS DO APARELHO.

4- UTILIZAR O MANUAL DO CHUMBADOR, PARA MELHOR FIXAÇÃO DO APARELHO.

ESCALA 1:50

ginast.com.br