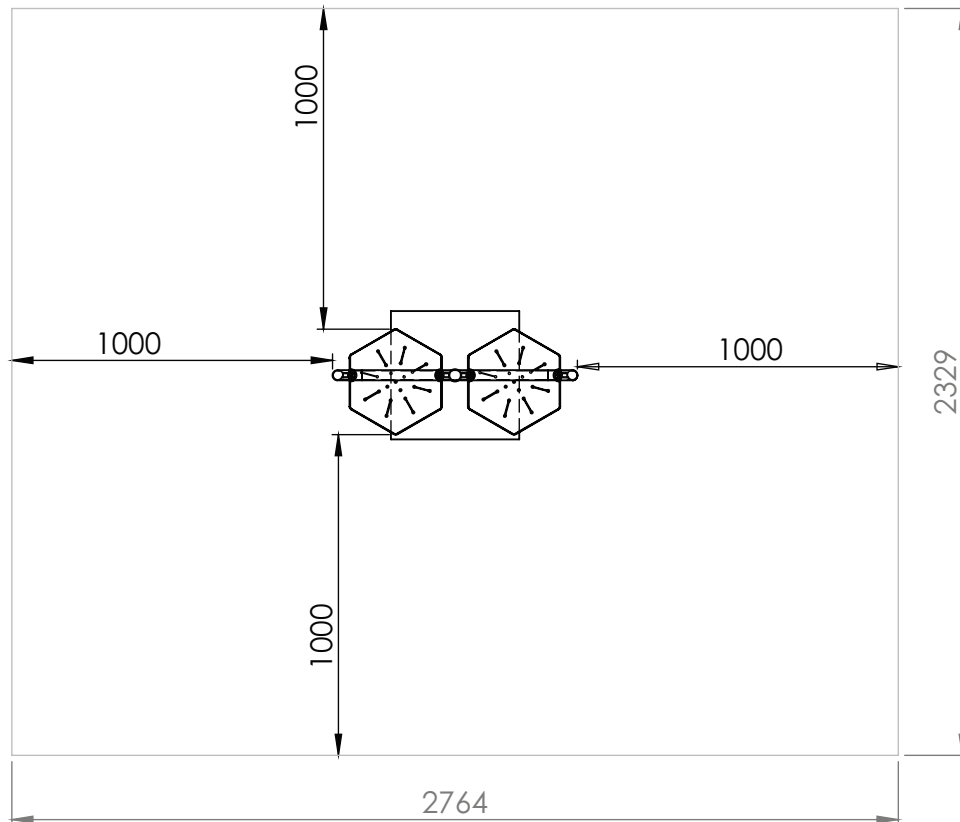


ÁREA DE SEGURANÇA



NOTA:
TODAS AS MEDIDAS EM MILÍMETROS
ESCALA: 1:20

ginast.com.br