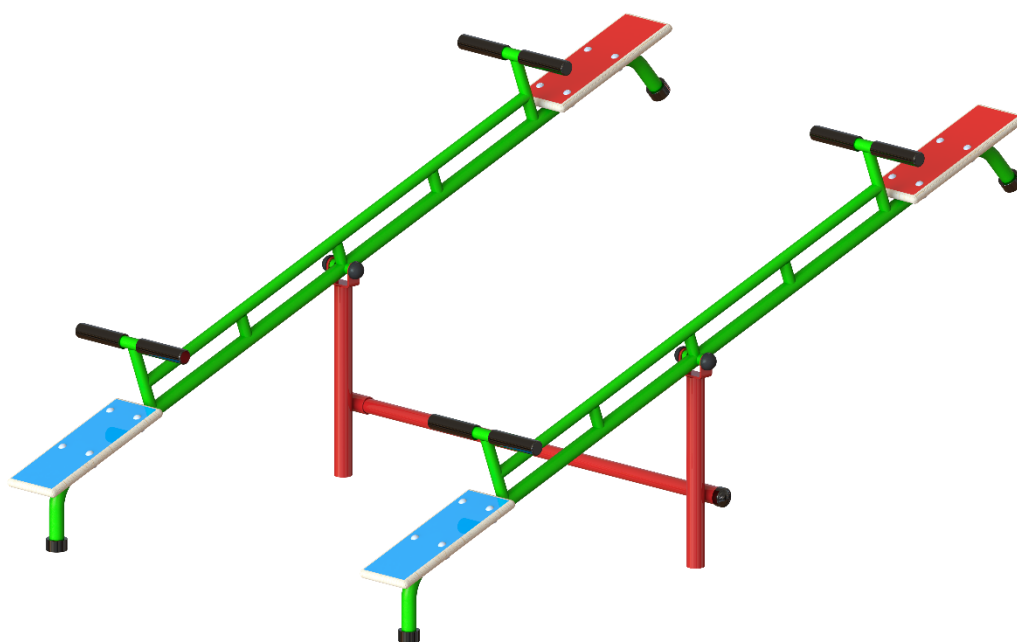


## MANUAL DE INTALAÇÃO – GANGORRA 4 LUGARES



## Sumário

<b>INSPEÇÃO DA ÁREA DE LAZER:</b> .....	3
<b>MONTAGEM E INSTALAÇÃO:</b> .....	4
<b>MODO DE UTILIZAÇÃO:</b> .....	6
<b>RECOMENDAÇÕES:</b> .....	6
<b>INSPEÇÃO:</b> .....	6

A montagem e a instalação adequada do playground são fundamentais para a integridade estrutural, estabilidade e segurança do equipamento.

## INSPEÇÃO DA ÁREA DE LAZER:

Antes da instalação deve ser feito uma análise do local onde será implantada a área de lazer do equipamento e uma existência de contaminação do terreno. Devem ser observadas a presença de agentes químicos e material solto, como entulho e objetos perfurantes etc.

A área de lazer do equipamento deve ser instalada em locais arejados e preferencialmente para receber o sol da manhã e evitar áreas expostas a corrente de vento, a área de lazer do equipamento não pode ser instalada em subsolos ou garagens.

Deve ser previsto o sombreamento das áreas de lazer do equipamento que recebem maior incidência do sol. Recomenda-se haver uma sinalização recomendando a utilização de medidas de proteção e indicando os horários de maior incidência solar (raios UV).

Nos acessos a área de lazer do equipamento, deve haver uma sinalização sobre a necessidade da supervisão de um adulto nas atividades dos usuários.

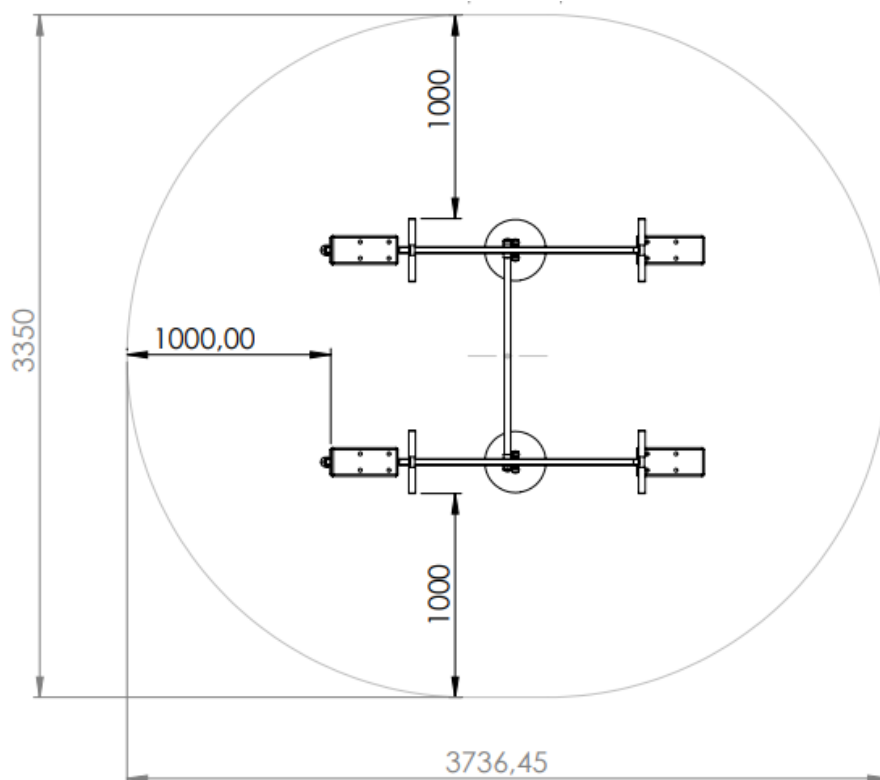
Os equipamentos que se movem, como balanço e carrosséis, devem ser localizados preferencialmente nas áreas limítrofes da área dos equipamentos, evitando as áreas de maior circulação dos usuários, devem ser atendidas as áreas de queda de cada equipamento, conforme a ABNT NBR 16071-2.

As distribuições dos equipamentos não podem tomar barreiras visuais, facilitando a supervisão de todas as atividades.

## MONTAGEM E INSTALAÇÃO:

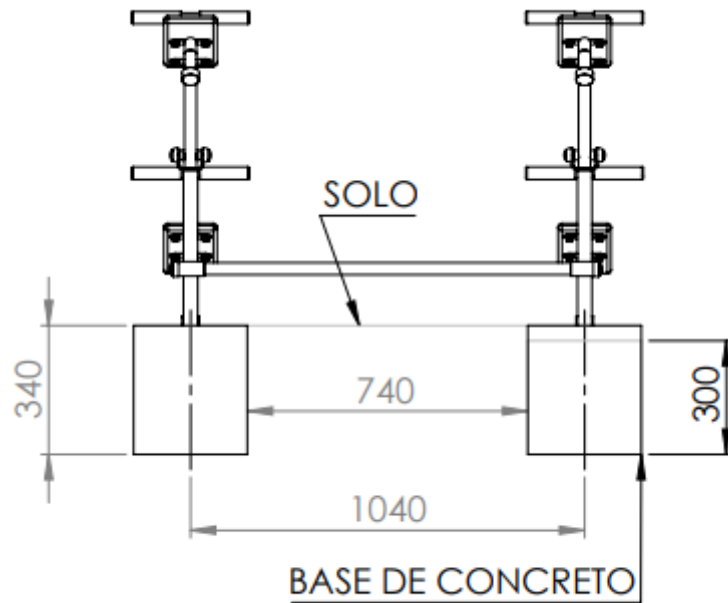
Conforme norma todos os equipamentos com altura de queda maior que 600 milímetros devem prover de pisos de absorção de impacto seja ele natural (grama ou areia) ou sintéticos (pisos emborrachados).

Visualizar onde será posicionado a gangorra dentro da área de lazer (utilizar recomendações citadas a cima), o equipamento necessita de uma área de funcionamento de 1 metro em relação as extremidades do equipamento sendo no total 3,3 metros de largura por 3,8 metros de comprimento.



Se existir a transição de pedestres e adição o comprimento de 1,5 metros cada lado em relação a área de funcionamento.

Após posicionado, cavar 2 buracos no solo com a profundidade de 340 milímetros com 300 milímetros cada lado (se preferir um buraco com diâmetro de 300 milímetros), e a distância entre centros de 1040 milímetros posicionados conforme figura a baixo.



Posicionar a gangorra nos buracos feitos, e observar o alinhamento do equipamento, a estrutura precisa estar inclinada a 20° em relação ao solo, e o amortecedor de borracha precisa estar alinhado com o solo.

Após posicionado, preencher com concreto até uma altura de 300 milímetros, o concreto não deve ficar exposto ocasionando em lesões dos usuários; finalizar com o preenchimento de terra até a altura do solo, e recomendado a espera de 24 horas para a utilização da gangorra, esperando até o momento que concreto fique seco.

## MODO DE UTILIZAÇÃO:

Recomenda-se que o usuário sente em um dos assentos de madeira, se segure firmemente com as mãos nas luvas de borracha, flexionando as pernas para cima e para baixo fazendo como que o brinquedo oscile no mesmo movimento, e ao descer do brinquedo igualar as alturas dos dois assentos para que ambos os usuários saiam ao mesmo tempo, para que não causem qualquer acidente.

Para usuários menores que 7 anos é recomendado que o responsável adulto auxilie na utilização do equipamento.

Não utilizar o equipamento quando houver a transição de crianças na área de utilização do equipamento.

## RECOMENDAÇÕES:

É recomendado o acompanhamento do adulto responsável.

Não recomendado para crianças menores de 3 anos de idade, para crianças menores que 7 anos o adulto responsável deve auxiliar na utilização do brinquedo.

Evite realizar atividades entre os períodos com maior incidência de raios UV (ultravioleta), das 10hrs às 16hrs.

## INSPEÇÃO:

Inspeção semanal, comprovar de forma visual o estado geral do equipamento, assegurando que não existam roturas ou imperfeições.

Inspeção mensal, comprovar que as articulações tenham um movimento uniforme, assegurando a estabilidade estrutural e verificar o estado de todos os parafusos, porcas e suas proteções, realizar aperto se necessário.

Inspeção anual, verificar a ausência de corrosão nas partes metálicas e comprovar todas as cimentações.