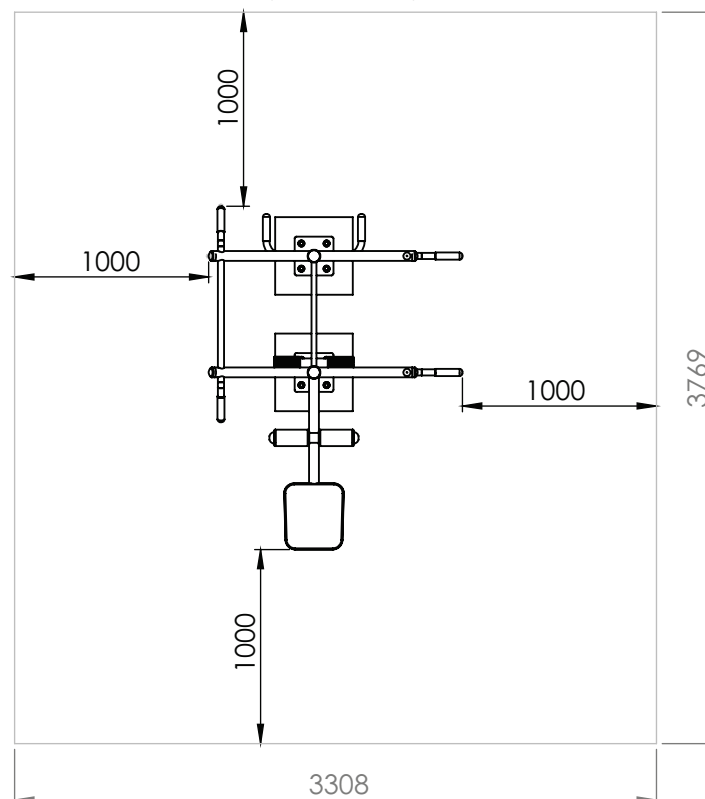


ÁREA DE SEGURANÇA/UTILIZAÇÃO



NOTA: TODAS AS MEDIDAS EM MILÍMETROS  
ESCALA: 1:30

[ginast.com.br](http://ginast.com.br)