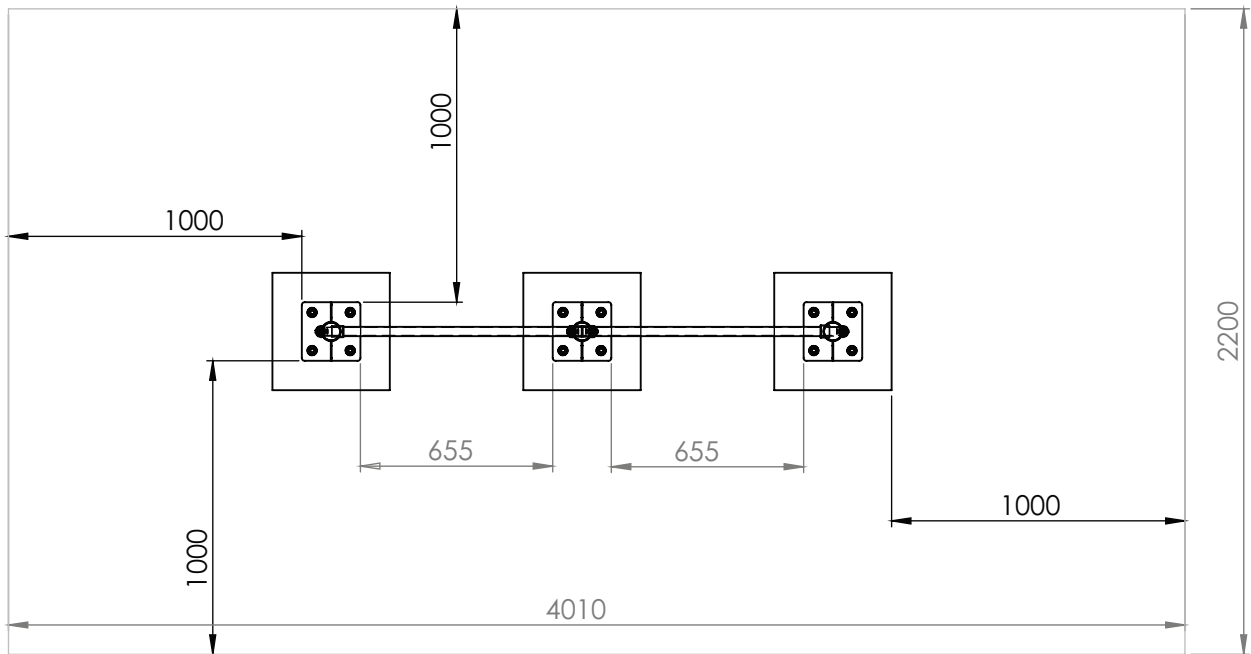


AREA DE SEGURANÇA



NOTA: TODAS AS MEDIDAS EM MILÍMETROS  
ESCALA: 1:20

[ginast.com.br](http://ginast.com.br)