

MANUAL DE INTALAÇÃO – BALANÇO INFANTIL 2 LUGARES



Sumário

INSPEÇÃO DA ÁREA DE LAZER:	3
MONTAGEM E INSTALAÇÃO:	4
MODO DE UTILIZAÇÃO:	8
RECOMENDAÇÕES:	8
INSPEÇÃO:	9

A montagem e a instalação adequada do playground são fundamentais para a integridade estrutural, estabilidade e segurança do equipamento.

INSPEÇÃO DA ÁREA DE LAZER:

Antes da instalação deve ser feito uma análise do local onde será implantada a área de lazer do equipamento e uma existência de contaminação do terreno. Devem ser observadas a presença de agentes químicos e material solto, como entulho e objetos perfurantes etc.

A área de lazer do equipamento deve ser instalada em locais arejados e preferencialmente para receber o sol da manhã e evitar áreas expostas a corrente de vento, a área de lazer do equipamento não pode ser instalada em subsolos ou garagens.

Deve ser previsto o sombreamento das áreas de lazer do equipamento que recebem maior incidência do sol. Recomenda-se haver uma sinalização recomendando a utilização de medidas de proteção e indicando os horários de maior incidência solar (raios UV).

Nos acessos a área de lazer do equipamento, deve haver uma sinalização sobre a necessidade da supervisão de um adulto nas atividades dos usuários.

Os equipamentos que se movem, como balanço e carrosséis, devem ser localizados preferencialmente nas áreas limítrofes da área dos equipamentos, evitando as áreas de maior circulação dos usuários, devem ser atendidas as áreas de queda de cada equipamento, conforme a ABNT NBR 16071-2.

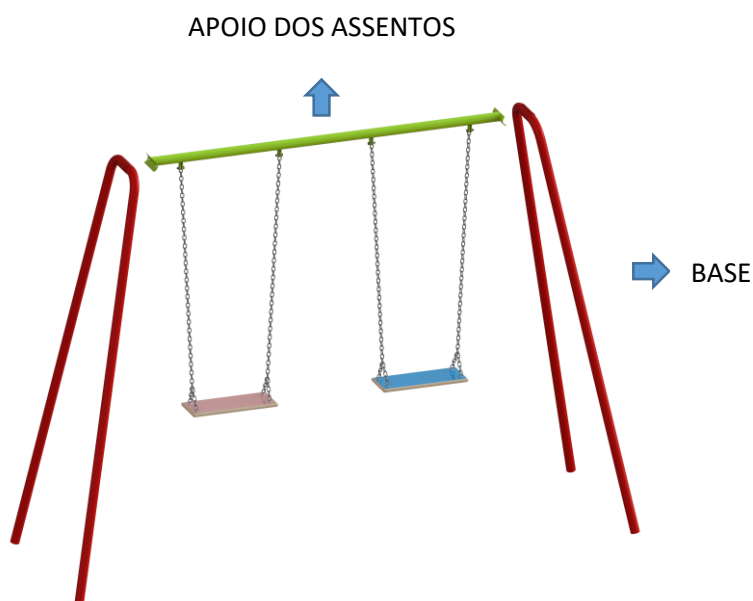
As distribuições dos equipamentos não podem tomar barreiras visuais, facilitando a supervisão de todas as atividades.

MONTAGEM E INSTALAÇÃO:

Conforme norma todos os equipamentos com altura de queda maior que 600 milímetros devem prover de pisos de absorção de impacto seja ele natural (grama ou areia) ou sintéticos (pisos emborrachados).

Recomenda-se a fazer a montagem do equipamento depois a instalação na área de lazer. A montagem é feita através de porcas, arruelas e parafusos, unido as bases e o apoio dos assentos, conforme os passos abaixo:

PASSO 01: UNIR BASE E APOIO DOS ASSENTOS



PASSO 02: FIXAR AS PARTES COM PARAFUSO, PORCA E ARRUELA CONFORME OS DESENHOS



Posicionar arruelas



Montar capas de plástico em cima das arruelas



Montar arruelas em cima das capas de plástico



Adicionar Parafusos nas furações



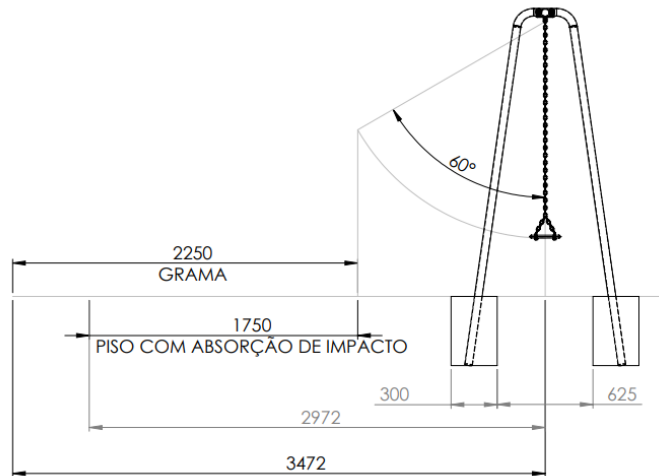
Fazer o aperto do conjunto com as porcas



Finalizando com o encaixe das tampas de plásticos

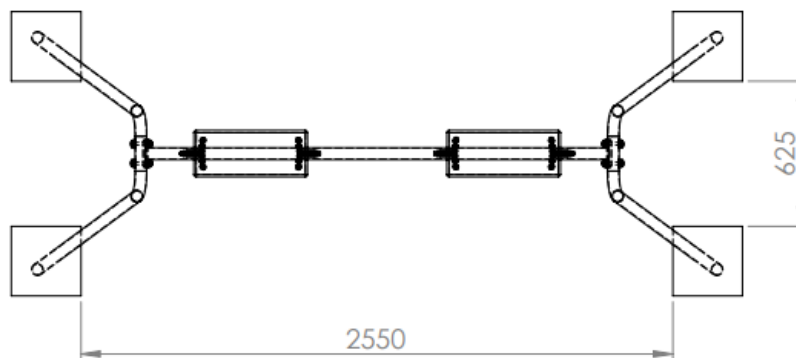
Em seguida repetir os mesmos passos para a montagem e fixação do outro lado da base, o conjunto deve estar firmemente fixado sem folgas no conjunto.

Após montagem, visualizar onde será posicionado o balanço dentro da área de lazer (utilizar recomendações citadas a cima), o equipamento necessita de uma área de funcionamento de 7 metros de largura por 6 metros de comprimento se instalado em um solo com grama ou 6 metros de largura se a área de lazer prover de pisos de absorção de impacto.



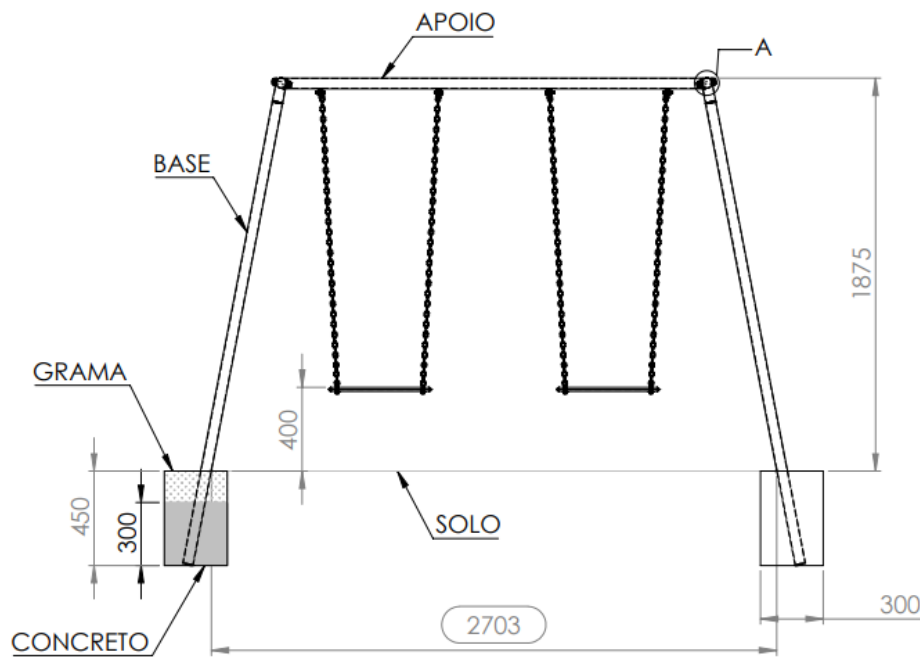
Se existir a transição de pedestres e adicionamento o comprimento de 1,5 metros cada lado em relação a área de funcionamento, totalizando em uma área de segurança de 10 metros de largura por 6 metros de comprimento, totalizando em 60 metros quadrados.

Após posicionado, cavar 4 buracos no solo com a profundidade de 450 milímetros com 300 milímetros cada lado (se preferir um buraco com diâmetro de 300 milímetros), posicionados conforme figura a baixo.



Posicionar o balanço nos buracos feitos, e observar o alinhamento do equipamento, os assentos de madeira precisam estar alinhados e a uma altura de 400 milímetros em relação ao solo, e a base a uma distância de 2,7 metros em relação a outra base.

Após posicionado, preencher com concreto até uma altura de 300 milímetros, o concreto não deve ficar exposto ocasionando em lesões dos usuários; finalizar com o preenchimento de terra até a altura do solo, e recomendado a espera de 24 horas para a utilização do balanço, esperando até o momento que concreto fique seco.



MODO DE UTILIZAÇÃO:

Recomenda-se que o usuário sente em um dos assentos de madeira, se segure firmemente com as mãos nas correntes, balançando para frente e para trás, e ao parar não utilizar os auxílios dos pés ou das mãos, deixando que o balanço pare naturalmente.

Para usuários menores que 7 anos é recomendado que o responsável adulto auxilie na utilização do equipamento.

Não utilizar o equipamento quando houver a transição de pedestres na área de utilização do equipamento.

RECOMENDAÇÕES:

Brinquedo recomendado para maiores de 7 anos de idade, com o acompanhamento do adulto responsável.

Não recomendado para crianças menores de 3 anos de idade.

Evite realizar atividades entre os períodos com maior incidência de raios UV (ultravioleta), das 10hrs às 16hrs.

INSPEÇÃO:

Inspeção semanal, comprovar de forma visual o estado geral do equipamento, assegurando que não existam roturas ou imperfeições.

Inspeção mensal, comprovar que as articulações tenham um movimento uniforme, assegurando a estabilidade estrutural e verificar o estado de todos os parafusos, porcas e suas proteções, realizar aperto se necessário.

Inspeção anual, verificar a ausência de corrosão nas partes metálicas e comprovar todas as cimentações.