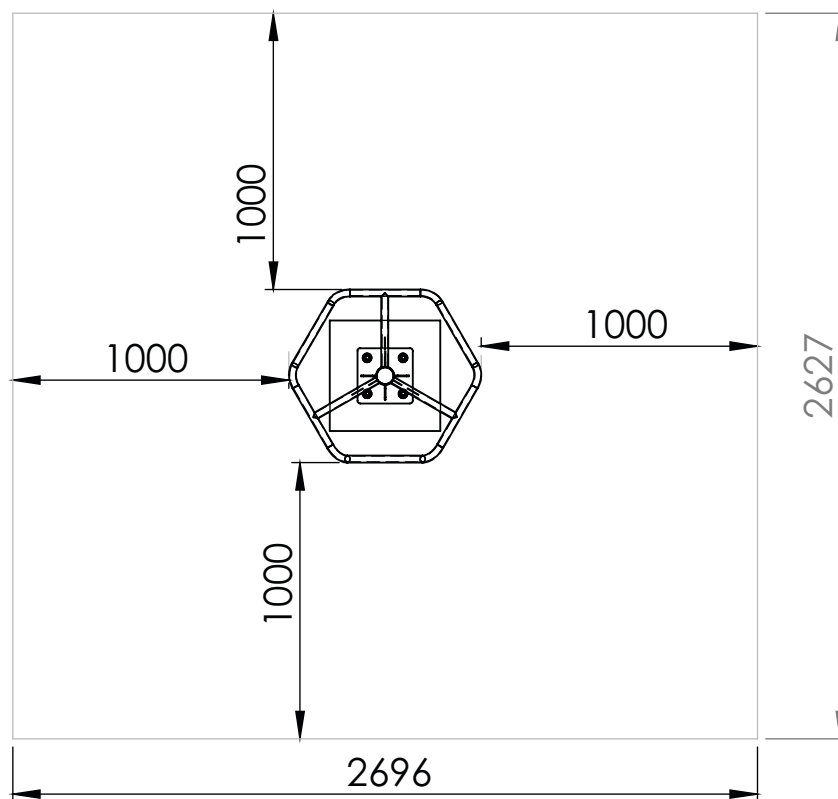


ÁREA DE SEGURANÇA - UTILIZAÇÃO



NOTA: TODAS AS MEDIDAS EM MILÍMETROS
ESCALA 1:30

ginast.com.br