

MANUAL DE INSTRUÇÕES

GANGORRA 4 LUGARES



ATENÇÃO

Leia estas instruções antes de realizar a montagem, instalação ou utilizar o equipamento.

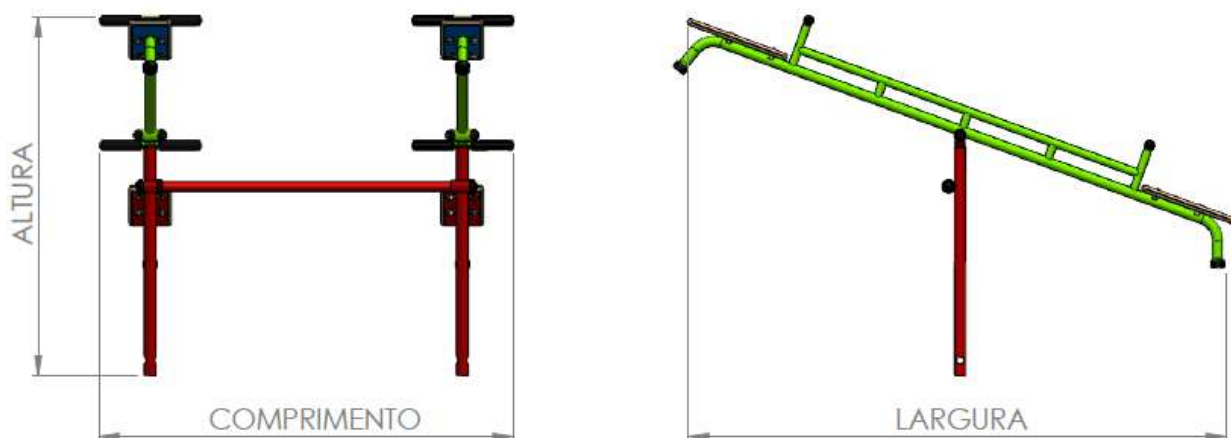
1. APRESENTAÇÃO

Gangorra desenvolvido para crianças, permanentemente instalado ao ar livre resistente a chuva e variações climáticas, ideal para áreas de lazer como praças e condomínios, disponível em várias cores.

O brinquedo foi desenvolvido para suportar 4 crianças de até 80 kg em cada assento, com idade entre 6 à 12 anos de idade, crianças menores de 6 anos devem estar acompanhadas dos pais responsáveis.

Fabricado em tubos redondos de aço-carbono de alta resistência de diâmetro de 1" e 1.3/4" a estrutura é soldada por processo MIG, pintado a partir de processo eletrostático resistente a corrosão, possui assentos de madeira tratada para evitar queimaduras em altas temperaturas, luvas e amortecedores de borracha e ponteiros de plástico para proteção contra cortes.

Possui 1185 mm de altura, 1880 mm de largura, 1365 mm de comprimento e pesa 20,9 kg.



2. TRANSPORTE

Todos os equipamentos e partes fornecidas pela GINAST são embaladas em uma manta fortemente fixada para que não haja risco e imperfeições na pintura.

O transporte do equipamento para a área de lazer deve ser feito por pessoas maiores de 18 anos de idade, trajada com equipamentos de segurança: sapatos, luvas e óculos de proteção.



Ao descer ou descarregar os equipamentos no local indicado, os mesmos não devem ser jogados de qualquer forma, isso pode danificar a estrutura e pintura do equipamento, impossibilitando o seu uso no decorrer de sua vida útil.

3. INSPEÇÃO DA ÁREA DE LAZER

Antes da instalação deve ser feito uma análise do local onde será implantada a área de lazer do equipamento e uma existência de contaminação do terreno; Devem ser observadas a presença de agentes químicos e materiais soltos, como entulho e objetos perfurantes.

A área de lazer do equipamento deve ser instalada em locais arejados e preferencialmente para receber o sol da manhã e evitar áreas com fortes correntes de ventos.

Deve ser previsto o sombreamento das áreas de lazer do equipamento que recebem maior incidência do sol; Recomenda-se haver uma sinalização informando os horários de maior incidência de raios UV.

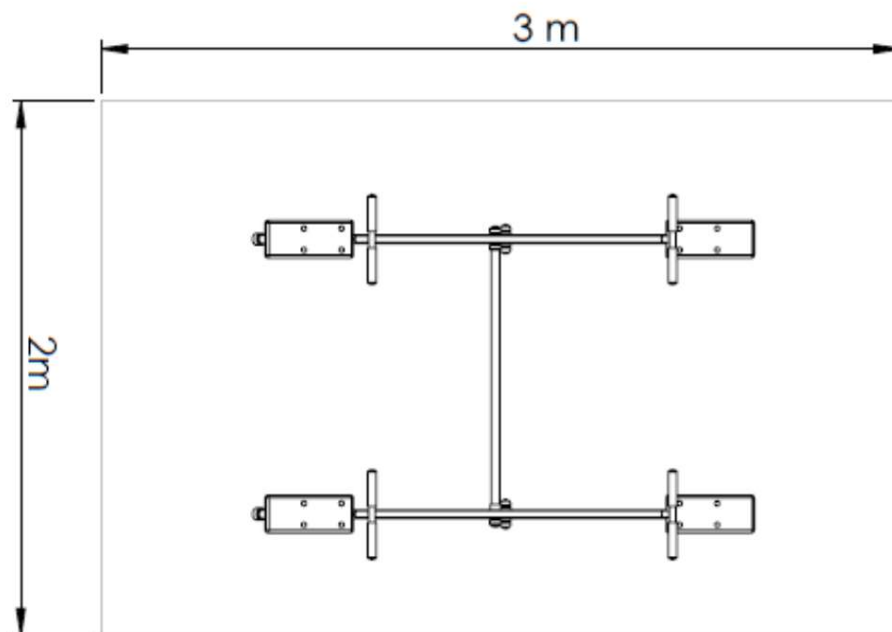
Nos acessos a área de lazer deve haver uma sinalização sobre a necessidade da supervisão de um adulto nas atividades das crianças.

Os equipamentos que se movem como gira-gira e balanço devem ser localizados preferencialmente nas áreas limítrofes da área de lazer, evitando as áreas de maior circulação dos usuários.

As distribuições dos equipamentos não podem tomar barreiras visíveis, facilitando a supervisão dos responsáveis em todas as atividades.

Os equipamentos não podem ser instalados a menos de 100 km de áreas litorâneas, onde possui uma alta taxa de salinidade, podendo afetar a vida útil das partes metálicas.

Abaixo se encontra a área necessária para as atividades.

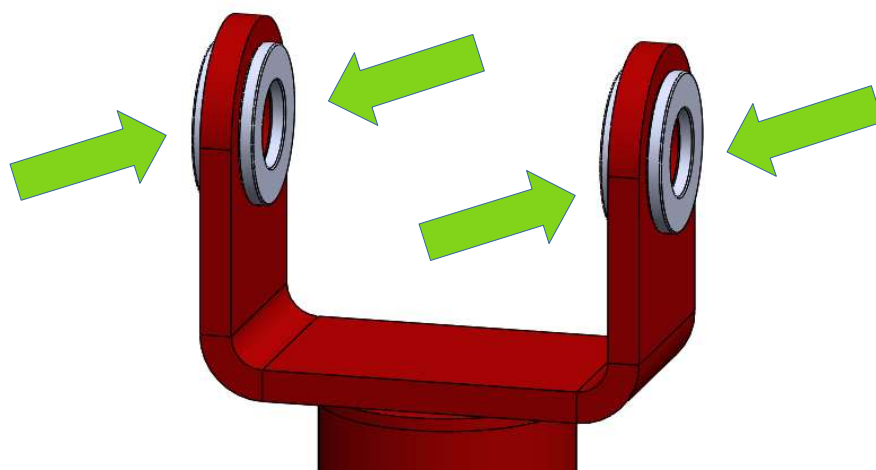


4. MONTAGEM

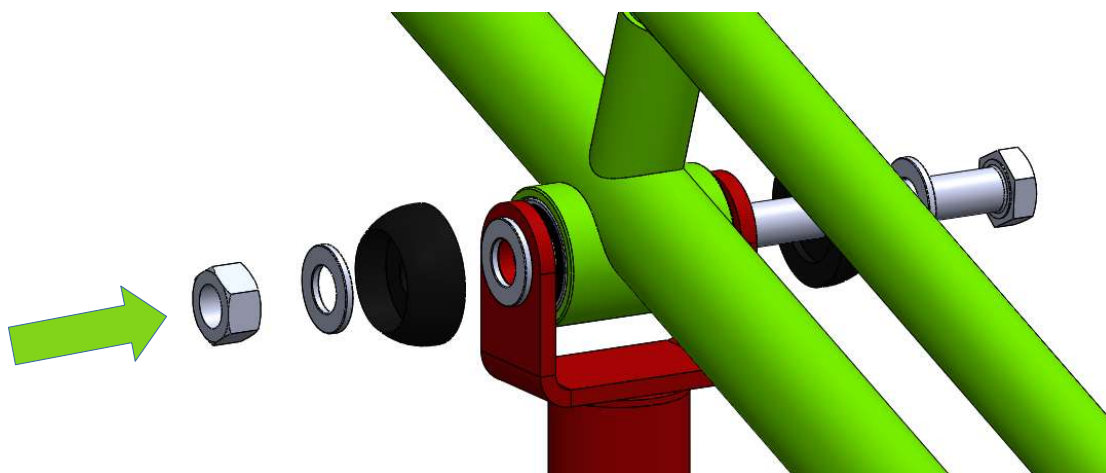
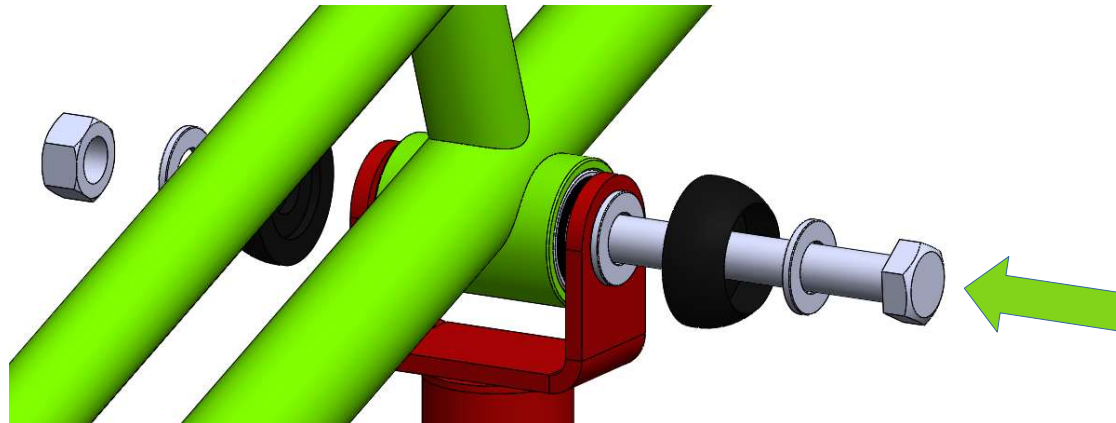
Ao iniciar a montagem do equipamento esteja sempre trajado com os equipamentos de segurança citados acima.

Para a montagem do equipamento será necessário de duas chaves tipo L ou duas chaves tipo catraca combinada, para aperto do conjunto porca e parafuso tamanho M12, conforme o passo a passo ilustrado abaixo.

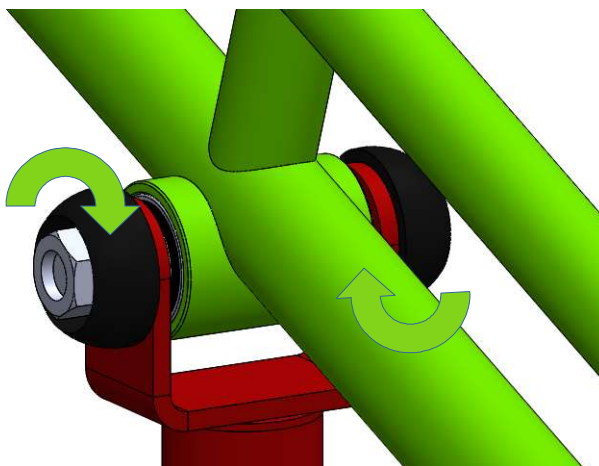
Primeiro passo: Encaixe das arruelas tanto do lado interno como externo do suporte U.



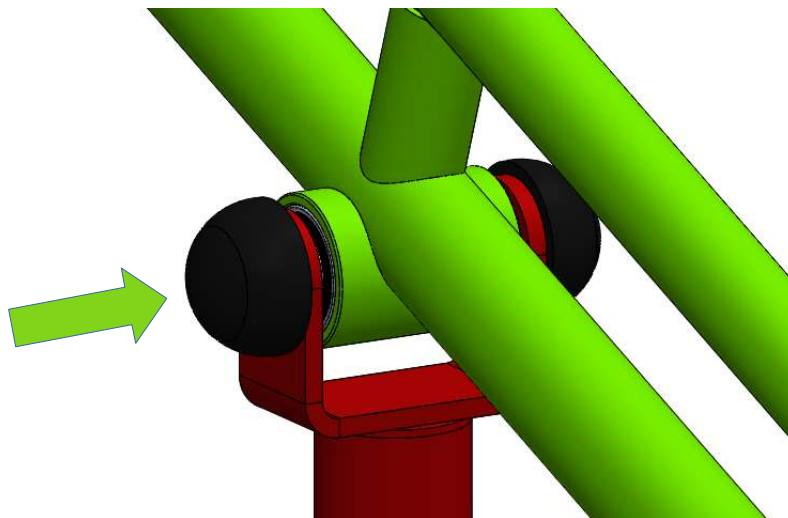
Segundo passo: Montagem da gangorra (verde) na base (vermelha), com encaixe da tampa de plástico, porca e parafuso.



Terceiro passo: Realizar o aperto do conjunto porca e parafuso.

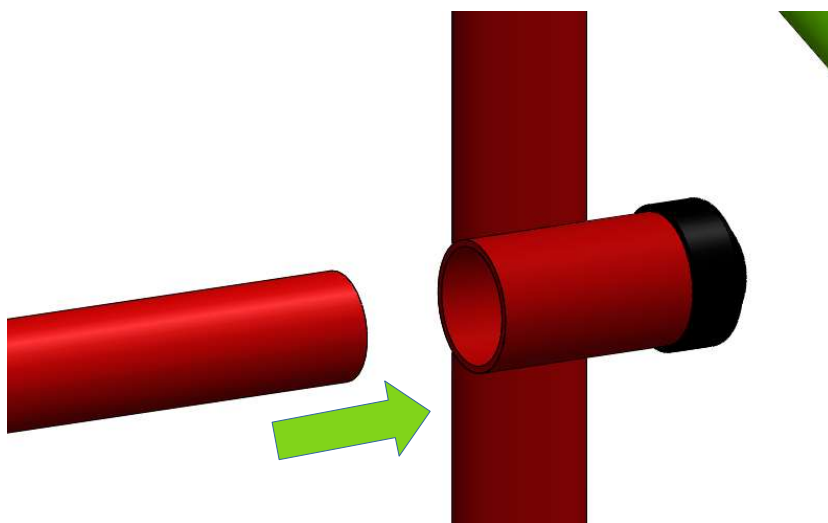


Quarto passo: Encaixe da tampa de vedação.



Quinto passo: Repita os passos anteriores demonstrados acima para a montagem dos demais elementos restantes.

Sexto passo: Encaixe do tubo de ligação na base.



Observação: O tubo de ligação é apenas encaixado, não é fixado.

5. INSTALAÇÃO

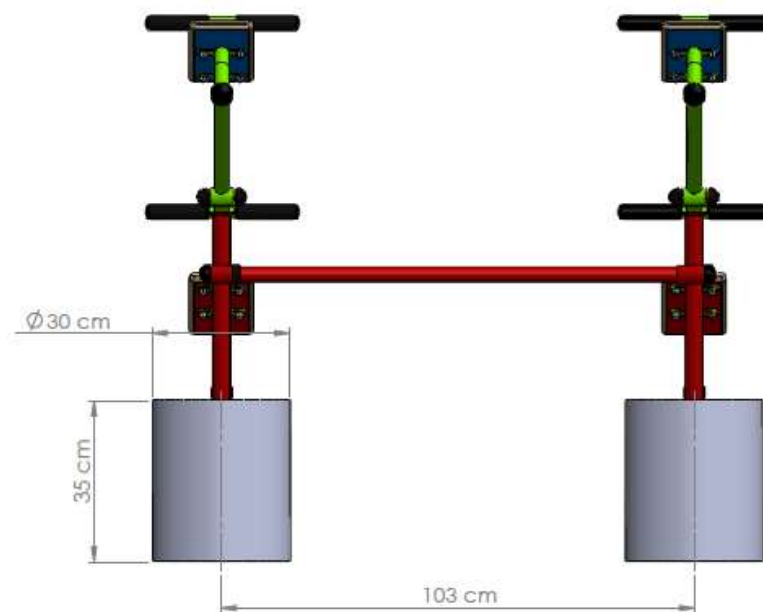
Abaixo se encontra a lista de ferramentas e materiais necessários para instalação do equipamento.

- **1 PÁ DE BICO**
- **4,5 LATAS DE AREIA GROSSA**
- **1 SACO DE CIMENTO TIPO CPII DE 50KG**
- **4,4 LATAS DE PEDRISCO**
- **1,5 LATAS DE ÁGUA**
- **1 NÍVEL**

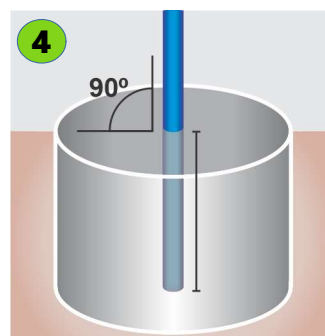
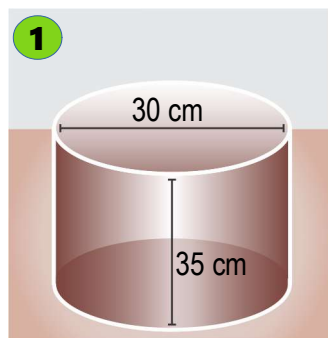
NOTA: 1 LATA = 18 LITROS, informação respectiva a quantidade total de areia, pedrisco e água para 1 saco de 50 kg de cimento, para quantidades exatas consulte um técnico ou engenheiro responsável pela obra.

Sempre utilize o equipamento pessoal de proteção para instalação do equipamento, listado acima.

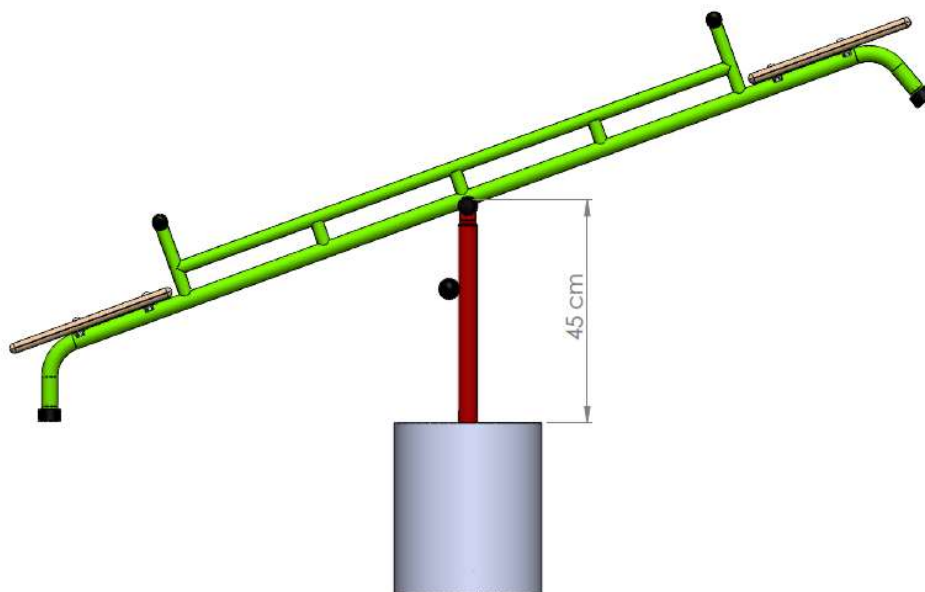
Primeiro passo, com auxílio dá pá de bico realize fundações de 30 cm de diâmetro e 35 cm de profundidade no solo com as distâncias estabelecidas abaixo.



Segundo passo, realize a mistura do concreto com os materiais listados acima; Preencha a furação com a mistura.



A base da gangorra devem estar alinhados a uma altura de 45 centímetros em relação ao solo.



O concreto não pode ficar visível, sempre finalize a instalação colocando o amontoado de terra acima da base de concreto, para que as crianças não se machuquem.

Após o concreto estar totalmente seco, o brinquedo está pronto para ser utilizado.

6. UTILIZAÇÃO

Acompanhar as instruções informadas nas placas de identificação presentes no equipamento ou em placas orientativas presentes na área de lazer para realizar a atividade no equipamento.

Para usuários menores que 6 anos é recomendado que responsável adulto auxilie na utilização do equipamento.

Não utilizar o equipamento quando houver a transição de pedestres na área de utilização do equipamento.

Evite realizar atividades entre os períodos com maior incidência de raios ultravioletas, das 10hrs as 16hrs.

Ao descer do equipamento, não pule ou desça do equipamento com ele em movimento.

Ao iniciar as atividades nos equipamentos, remover: capacetes, cordões ou acessórios em volta do pescoço.

Ao sentir dores em qualquer parte do corpo pare imediatamente o exercício e procure um médico, se existir alguma limitação pessoal procure um médico antes de iniciar as atividades.

7. INSPEÇÃO E MANUTENÇÃO

Inspeção semanal, comprovar de forma visual o estado geral do equipamento, assegurando que não existam rupturas ou imperfeições.

Inspeção mensal, comprovar que articulações tenham um movimento uniforme, assegurando a estabilidade estrutural e verificar o estado de todos os parafusos, porcas e suas proteções, realizar aperto se necessário.

Inspeção anual, verificar a ausência de corrosão nas partes metálicas e rupturas nas bases de concreto.

8. DESCARTE

Os equipamentos e brinquedos fabricados pela GINAST no geral são compostos por sua grande maioria de tubos e chapas de aço-carbono e componentes de plástico, no fim de sua vida útil o equipamento pode ser desmontado e descartado em partes para centros de reciclagem que colem metal e plástico.

9. TERMO DE GARANTIA

Os produtos da marca GINAST possui uma garantia de 24 (vinte e quatro) meses, a partir da data de emissão de compra na nota fiscal.

Está garantido contra defeitos de fabricação, desde que usados em condições normais, de acordo com manual de instruções.

PERDA DO VALOR DE GARANTIA

- **Desgaste e deterioração ocorrido por exposição a maresia.**
- **Mau uso, esforços indevidos, peso excessivo, uso diferente do proposto no manual de instruções e vandalismo.**
- **Violação ou alteração de suas características originais.**
- **Problemas de montagem e instalação realizado em desacordo com o manual de instrução.**
- **Problemas relacionados a condições inadequadas do local onde o produto foi instalado, tais como piso desnivelados, presença de umidade excessiva, concreto pouco resistente, etc.**

Cliente: _____ Fone:(__) _____

Endereço: _____

Cidade: _____ UF: _____

Local da compra: _____ NºN.F.: _____

Conheça outros equipamentos e
Saiba mais sobre linhas de Produtos
Ginast, acessando nosso site

www.ginast.com.br



**ATENDIMENTO AO
CONSUMIDOR**

(19) 3113-5400

atendimento@ginast.com.br

Nova Odessa/SP – Brasil • CEP 13460-000

A Ginast reserva-se no direito de paralisar a fabricação do equipamento, a qualquer tempo
E sem prévio aviso, modificar suas especificações e introduzir melhorias, sem incorrer
na obrigação de efetuar tais aperfeiçoamentos em produtos anteriormente fabricados.