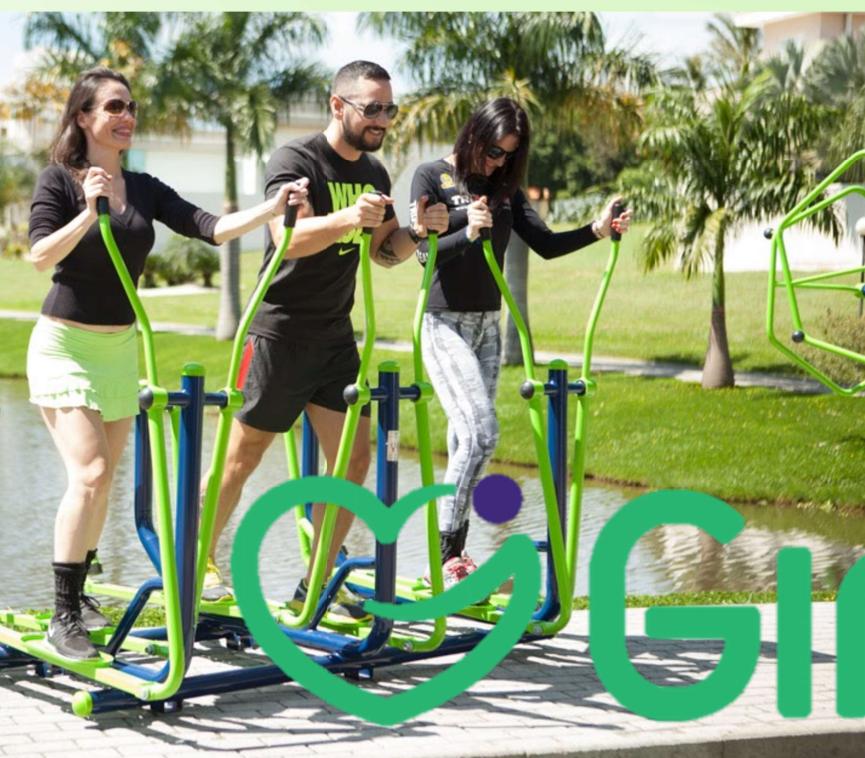


MANUAL DE INSTRUÇÕES

JOGO DE BARRAS



 Ginast



ATENÇÃO

Leia estas instruções antes de realizar a montagem, instalação ou utilizar o equipamento.

1. APRESENTAÇÃO

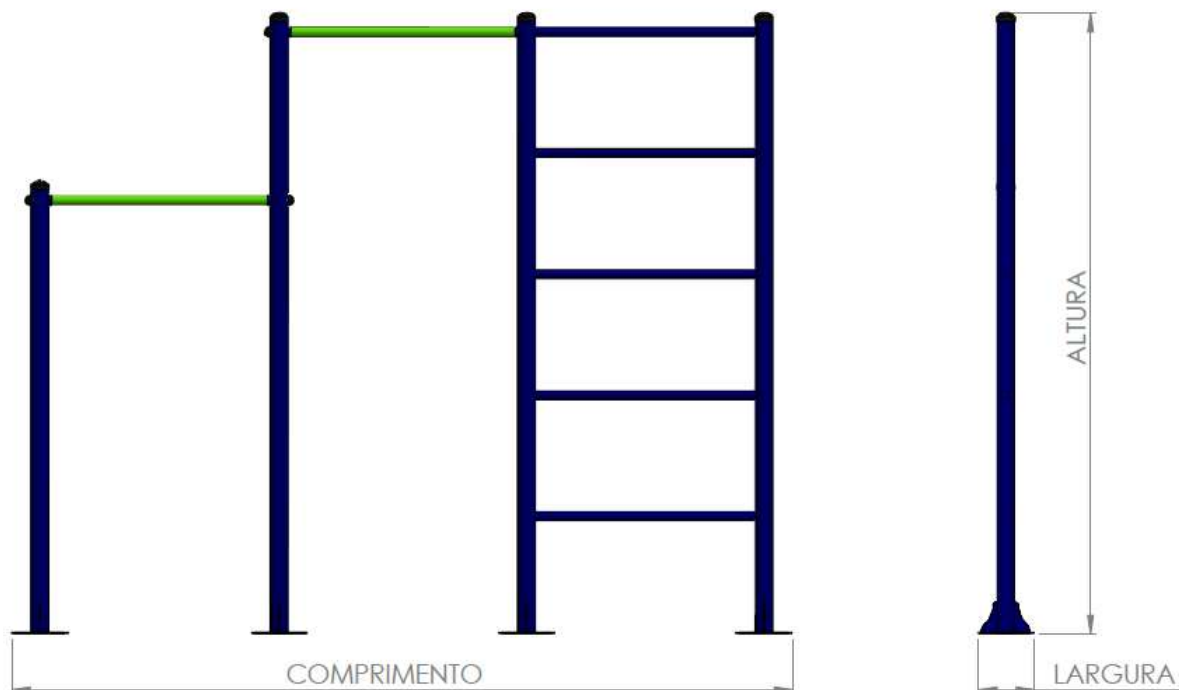
O Jogo de barras é um equipamento que auxilia no fortalecimento dos músculos superiores e abdômen, podendo realizar diversos exercícios, o mesmo é permanentemente instalado ao ar livre resistência a chuva e variações climáticas, disponível em várias cores.

Desenvolvido para maiores de 1,4 m de altura ou 12 anos de idade, suporta três pessoas simultaneamente de até 150 kg.

O equipamento é fabricado em tubos redondos de 2.1/2" e 1.3/4" com espessura de 2 mm e chapas de 4,75 mm de aço-carbono de alta resistência, as peças são soldadas por processo MIG.

Possui uma pintura eletrostática resistente a corrosão e ponteiros de plástico para proteção.

Possui 2215 mm de altura, 200 mm de largura e 2790 mm de comprimento, pesando 42,5 kg.



2. TRANSPORTE

Todos os equipamentos e partes fornecidas pela GINAST são envolvidas em uma manta fortemente fixada para que não haja risco e imperfeições na pintura.

O transporte do equipamento para a área de lazer deve ser feito por pessoas maiores de 18 anos de idade, trajada com os equipamentos de segurança: sapatos, luvas e óculos de proteção.



Ao descer ou descarregar os equipamentos no local indicado, os mesmos não devem ser jogados de qualquer forma, isso pode danificar a estrutura e pintura do equipamento, impossibilitando o seu uso no decorrer de sua vida útil.

3. INSPEÇÃO DA ÁREA DE LAZER

Antes da instalação deve ser feito uma análise do local onde será implementada a área de lazer do equipamento e a existência de contaminação no terreno, devem ser observados a presença de agentes químicos e material solto, como entulho e objetos perfurantes.

A área de lazer do equipamento deve ser instalada em locais arejados e preferencialmente para receber o sol da manhã e evitar áreas a corrente de vento, devem ser previstos o sombreamento das áreas de lazer que recebam maior incidência do sol e raios UV.

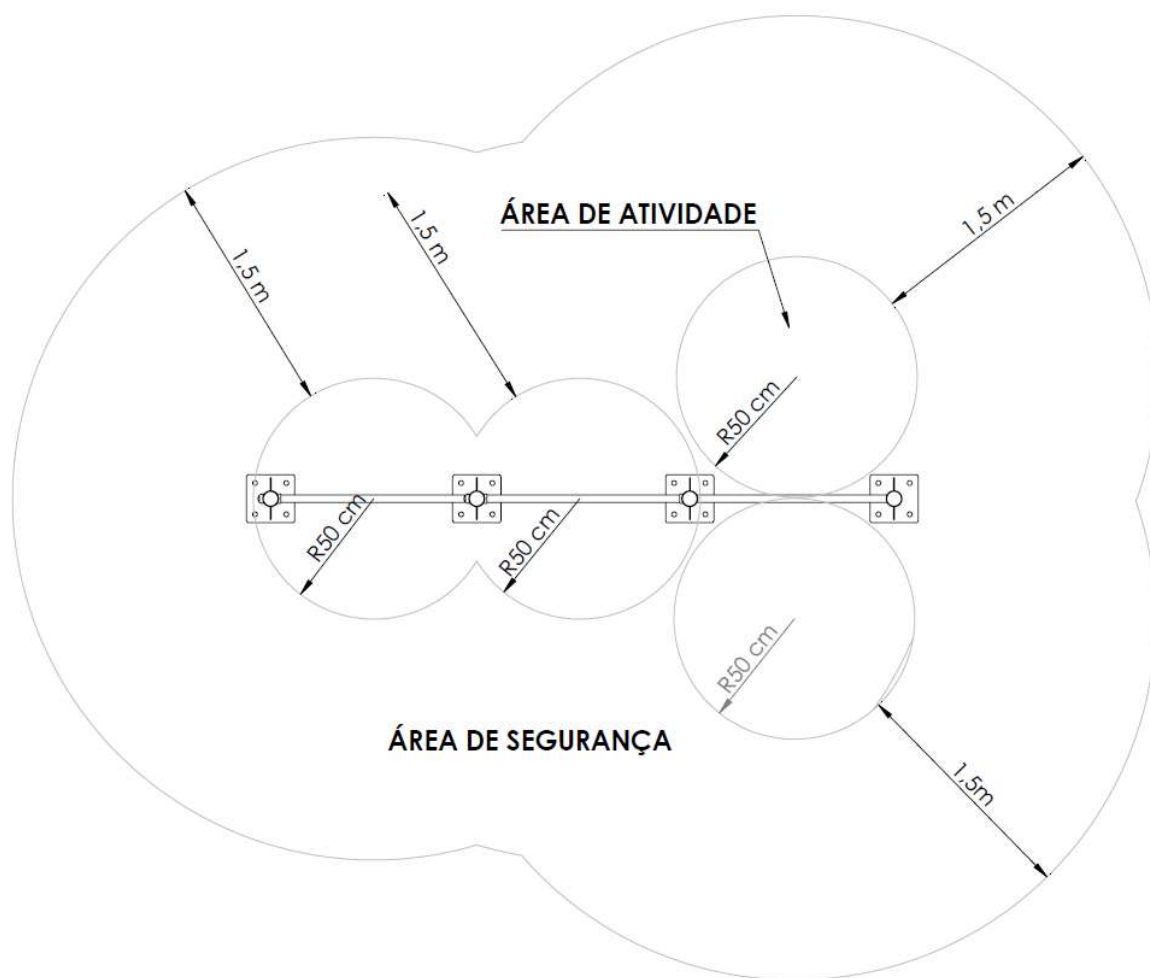
A área de lazer do equipamento não pode ser instalada em subsolos, garagens e áreas localizadas a menos de 100 km de distância de zonas litorâneas.

Os equipamentos não podem ser instalados em blocos soltos de concreto para que ao serem utilizados não vibrem ou se soltem do solo.

Os equipamentos não podem ser instalados em lajes com espessura menor que de 10 cm ou que comprometam a estrutura da obra; A instalação em laje é recomendada após a validação do engenheiro responsável pela obra.

Os equipamentos precisam ser instalados em uma base sólida de concreto espessa o suficiente para instalação dos parabolts.

Abaixo se encontra a área de utilização e a área de segurança recomendada para utilização e mobilidade dentro da área de lazer.

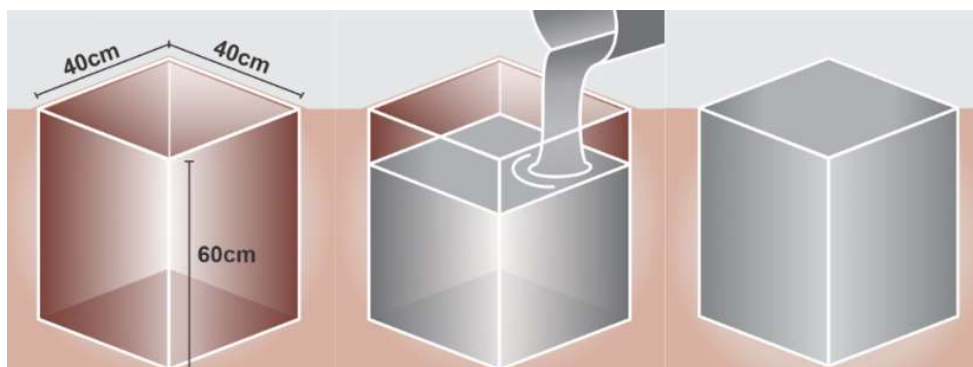


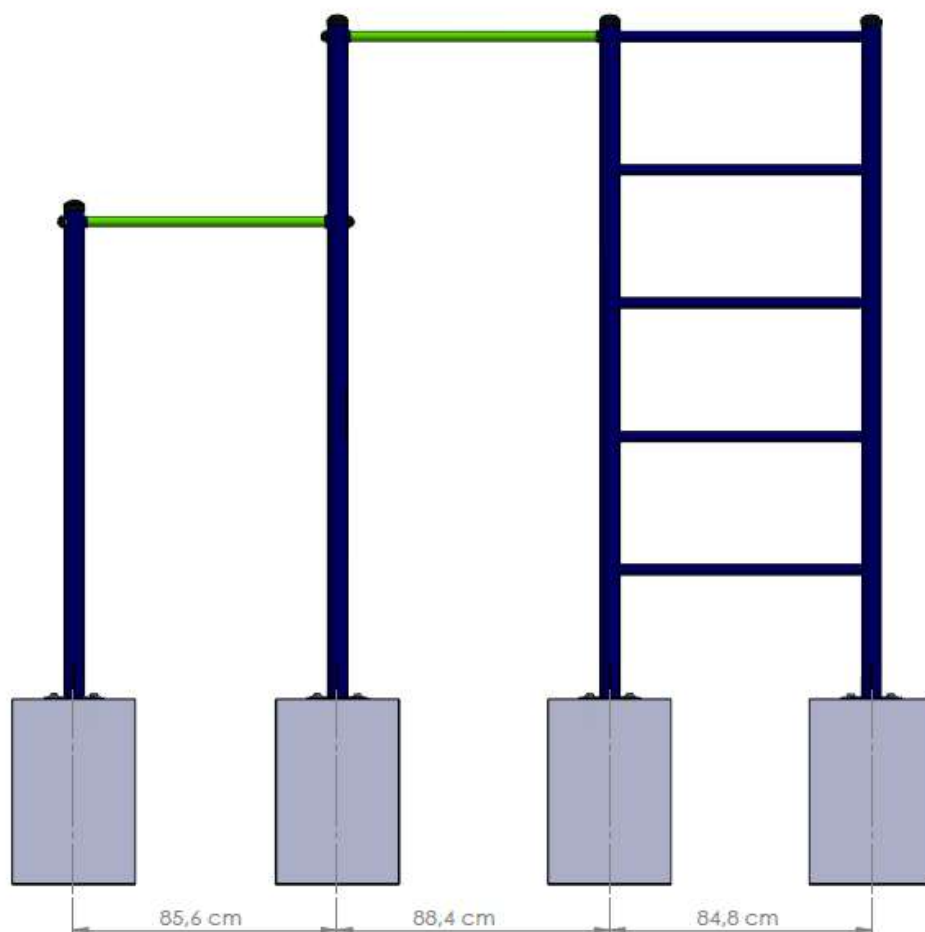
Segundo a norma é necessária uma distância de 50 centímetros em volta do equipamento para a realização das atividades, caso ele esteja pendurado e uma distância de 1,5 metro em volta da área de atividade para a área de segurança.

4. BASE DE CONCRETO

Se a área de lazer tiver uma como solo um gramado ou terra, será necessário a construção da base de concreto para receber a instalação do equipamento.

A fundação da base de concreto precisa ser quadrada sendo 40x40cm e com 60 cm de profundidade para receber o concreto, conforme a imagem abaixo.





Caso tenha dificuldade na hora de fazer a mistura do concreto a Ginast recomenda:

- 1 Saco de cimento CP2 F32 de 50 kg
- 4,5 Latas de areia grossa
- 4,4 Latas de pedrisco
- 1,5 Latas de água
- 630ml de aditivo de concreto

NOTA: 1 Lata de corresponde a 18 litros.

Para porções menores ou a quantidade correta a ser utilizada, verifique com o engenheiro ou responsável pela obra.

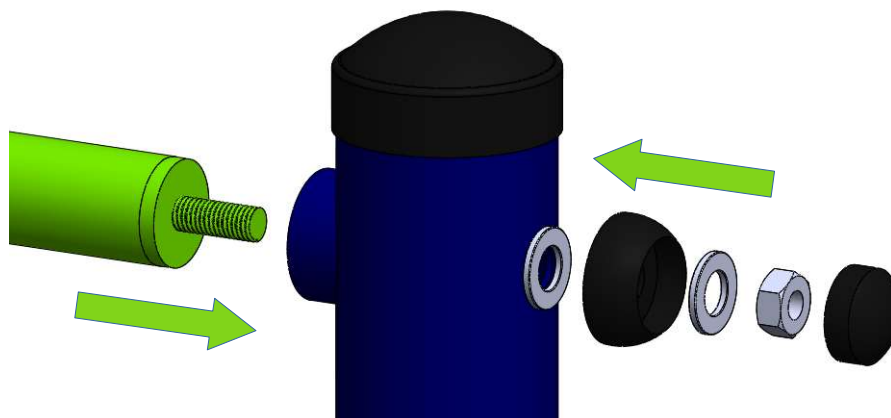
ATENÇÃO: A base precisa estar lisa, nivelada e seca para receber a instalação dos equipamentos, a cura do concreto é do mínimo 7 dias.

5. MONTAGEM

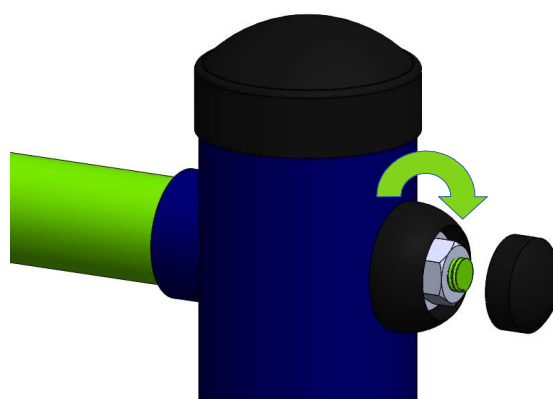
Ao iniciar a montagem do equipamento esteja sempre trajado com os equipamentos de segurança citados acima.

Para a montagem do equipamento será necessário de uma chave tipo L ou uma chave tipo catraca combinada, para aperto das porcas tamanho M10, conforme o passo a passo ilustrado abaixo.

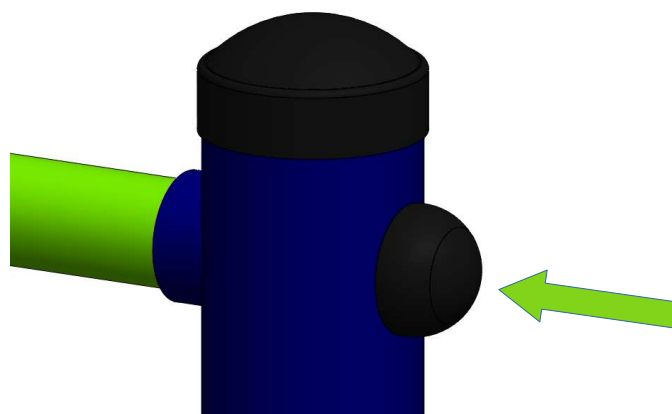
Primeiro passo: Realize o encaixe da barra fixa (verde) na base (azul).



Segundo passo: Aperto da porca



Terceiro passo: Encaixe da tampa de vedação



Quarto passo: Repita os passos anteriores para a montagem faltante, para a montagem completa do equipamento.

6. INSTALAÇÃO

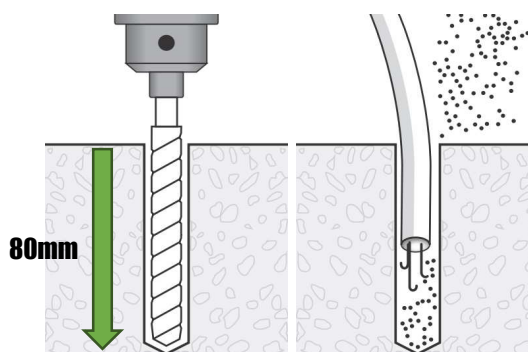
Ao iniciar a instalação esteja sempre trajado com os equipamentos de segurança citados acima.

Será necessário para realizar a instalação:

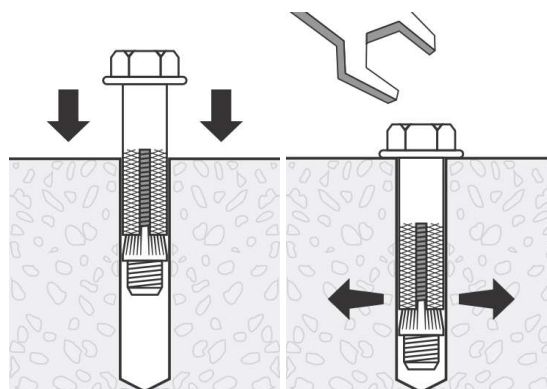
- 1 Furadeira tipo martelete
- 1 Broca de Widia Ø19mm
- 1 Chave de boca 3/4 polegadas.
- 1 Martelete de borracha
- 1 Soprador

Primeiro passo: Posicione o equipamento no centro da base de concreto e faça as marcações dos furos.

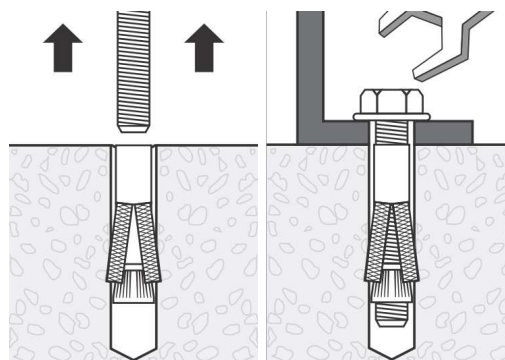
Segundo passo: Remova o equipamento faça os furos com a broca de 19 mm com 80 mm de profundidade, em seguida limpe os furos.



Terceiro passo: Encaixe os parabolt nos furos com o auxílio do martelete de borracha, em seguida aperte nos parafusos até que a jaqueta do parabolt se expanda, torque requerido 5,6 kgf



Quarto passo: Remova o parafuso, posicione o equipamento nas furações e parafuse novamente, prendendo o equipamento no concreto.



7. UTILIZAÇÃO

Acompanhar as instruções informadas nas placas de identificação presentes no equipamento ou em placas orientativas presentes na área de lazer para realizar a atividade no equipamento.

Ao iniciar as atividades nos equipamentos, remover capacetes, cordões ou acessórios em volta do pescoço.

Não utilizar o equipamento quando houver a transição de pedestres na área de utilização do equipamento.

Evite realizar atividades entre os períodos com maior incidência de raios UV (ultravioleta), das 10hrs às 16hrs, especialmente quando a superfície do equipamento estiver quente.

As pessoas que não estiverem fazendo o exercício mantenham uma distância segura enquanto o equipamento estiver em uso.

Ao descer do equipamento, não pule ou desça do equipamento com ele em movimento.

Ao sentir dores em qualquer parte do corpo, pare imediatamente o exercício e procure um médico, se existir alguma limitação pessoal procure um médico antes de iniciar as atividades.

8. INSPEÇÃO E MANUTENÇÃO

Inspeção semanal, comprovar de forma visual o estado geral do equipamento, assegurando que não existam rupturas ou imperfeições.

Inspeção mensal, comprovar que as articulações tenham um movimento uniforme, assegurando a estabilidade estrutural e verificar o estado de todos os parafusos, porcas e suas proteções, realizar aperto se necessário.

Inspeção anual, verificar a ausência de corrosão nas partes metálicas e rupturas nas bases de concreto.

9. DESCARTE

Os equipamentos em geral são compostos por sua grande parte de tubos, chapas de aço-carbono e componentes de plástico, no fim de sua vida útil o

equipamento pode ser desmontado e descartado em partes para os centros de reciclagem que coletam metais e plásticos.

10. TERMO DE GARANTIA

Este produto de marca GINAST possui **garantia de 24 (vinte quatro) meses**, a partir da data de emissão de compra na Nota Fiscal. Está garantido contra defeitos de fabricação, desde que usados em condições normais, de acordo com manual de instruções.

PERDA DO VALOR DE GARANTIA

- Desgaste e deterioração ocorrido por **exposição a maresia**.
- Mau uso, esforços indevidos, peso excessivo, uso diferente do proposto no manual de instrução e **vandalismo**.
- Violação ou alteração de suas características originais.
- Problemas de montagem e instalação realizado em desacordo com o manual de instrução.
- Problemas relacionados a condições inadequadas do local onde o produto foi instalado, tais como piso desnivelados, presença de umidade excessiva, concreto pouco resistente, etc.

Cliente: _____	Fone: (____) _____
Endereço: _____	
Cidade: _____	UF: _____
Local da compra: _____	NºN.F.: _____

Conheça outros equipamentos e
saiba mais sobre linhas de Produtos
Ginast, acessando nosso site

www.ginast.com.br



**ATENDIMENTO AO
CONSUMIDOR**

(19) 3113-5400

atendimento@ginast.com.br

Nova Odessa/SP – Brasil • CEP 13460-000

A Ginast reserva-se no direito de paralisar a fabricação do equipamento, a qualquer tempo e sem prévio aviso, modificar suas especificações e introduzir melhorias, sem incorrer na obrigação de efetuar tais aperfeiçoamentos em produtos anteriormente fabricados.